

仕様書番号 SS - B 0 3 - 0 1

作成 平成 1 5 年 0 2 月 2 1 日

改訂 平成 年 月 日

改訂 平成 年 月 日

納入仕様書

弊社製品名	ポール取付用金具
弊社部品番号	KS - B 0 3

(株)セイシン

〒214 - 0011

神奈川県川崎市多摩区布田26 - 3

TEL 044 - 944 - 7544

FAX 044 - 944 - 3348



承認	照査	作成
岡本	岡本	岡本

1. 適用範囲

本仕様書は弊社製品名ポール取付用金具 (KS - B 0 3) に適用するものとする

2. 概要

本機はウォールブラケット (弊社製KS - B 0 1 及びB 0 4 もしくはそれに準ずるもの) のポール取付用アダプターとして使用する

3. 仕様

(1) 構造

アルミダイキャスト製 (材料ADC 1 2) 本体にて本機及び積載物の設置を考慮したポールを挟み込んで使用する。使用するネジ類はすべてステンレス製とする。

(2) 表面処理

ウォッシュプライマー処理後メラミン系焼付塗装
ウォッシュプライマーは六価クロムフリータイプを使用
半ツヤ シボ塗装 (ワンコートレザートン)
アイボリー (マンセル5 Y 8 / 1 近似)

(3) 設置条件

屋内、屋外 (海辺、海上、腐食性ガスおよび振動衝撃発生場所を除く)
最大積載量 15 kg
最大許容風速 60 m / 秒

(4) 外形、質量

幅 約 200mm 奥行 約 135mm 高さ 約 132mm (セットとして)
奥行きはボール径 100を保持した場合
質量 約 1.5kg (1set)

(5) 仕様

必要な強度を有するボール部分にブラケットを取付ける、その際、圧力を均等に配分するため両側のブラケットが平行になるように注意すること。ステンレスネジ、ナットを固定するときは十分に締め付けて、ガタ、ユルミが発生しないように注意すること。

適用ボール径 65 ~ 125ミリ

ただし、添付されているステンレス全ネジボルトを全長200ミリの物と交換すればボール直径160ミリまで使用可能。

4. 構成

(1) 本体

(a) 本体 一組

(2) 付属品

(a) 必要ネジ類 (すべてステンレス製でウォールブラケット取付用のネジ類も含む) 一組

(b) 外観図 一枚

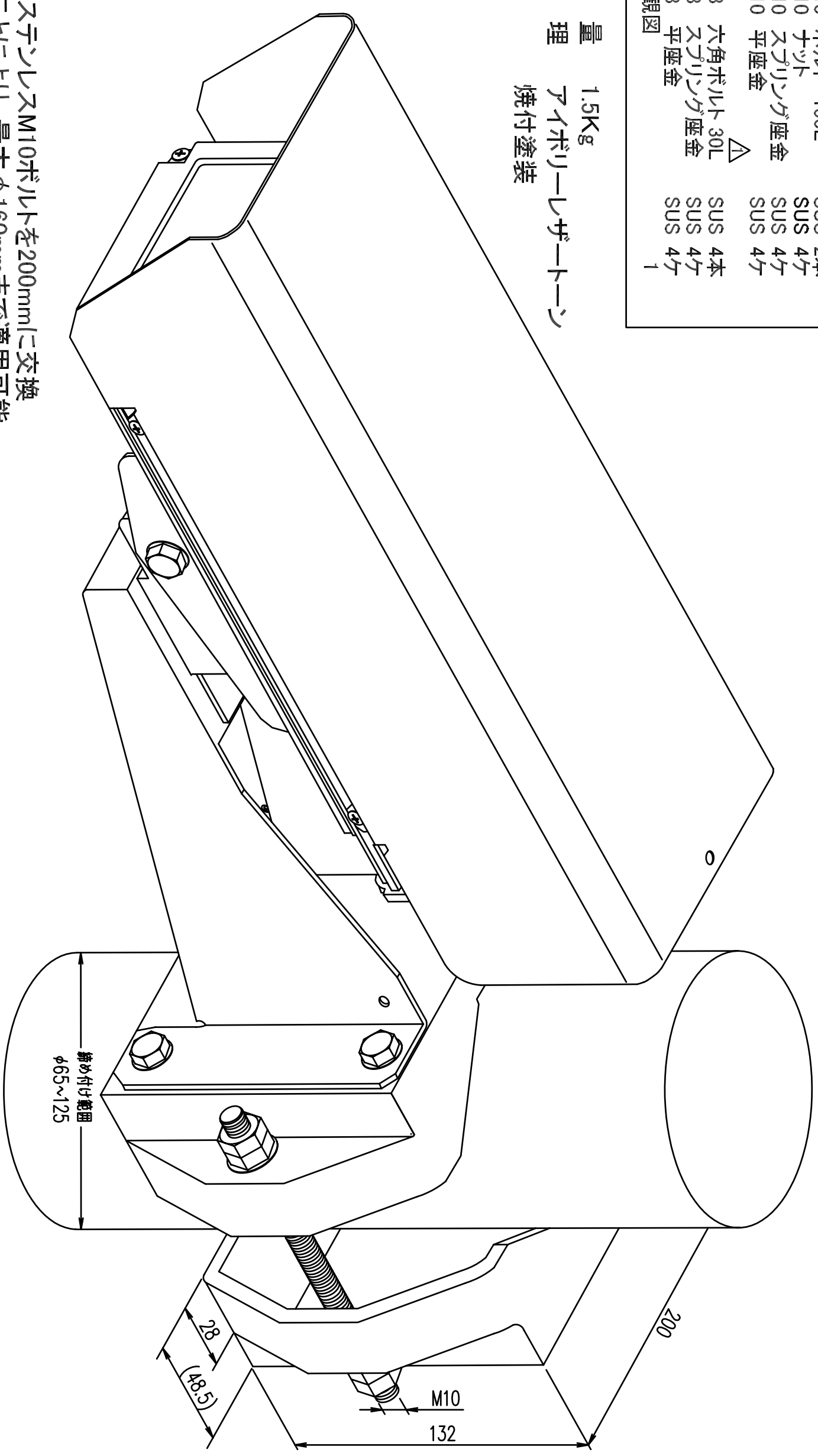
(3) 梱包材



最大積載荷重 15Kg

添付品	ボルト 150L	SUS 2本
M10 ナット		SUS 4ヶ
M10 スプリング座金		SUS 4ヶ
M10 平座金		SUS 4ヶ
M8 六角ボルト 30L		SUS 4本
M8 スプリング座金		SUS 4ヶ
M8 平座金		SUS 4ヶ
外観図		SUS 4ヶ
		1

質量 1.5Kg
処 理 アイボリーレザートーン
焼付塗装



添付ステンレスM10ボルトを200mmに交換することにより、最大φ160mmまで適用可能

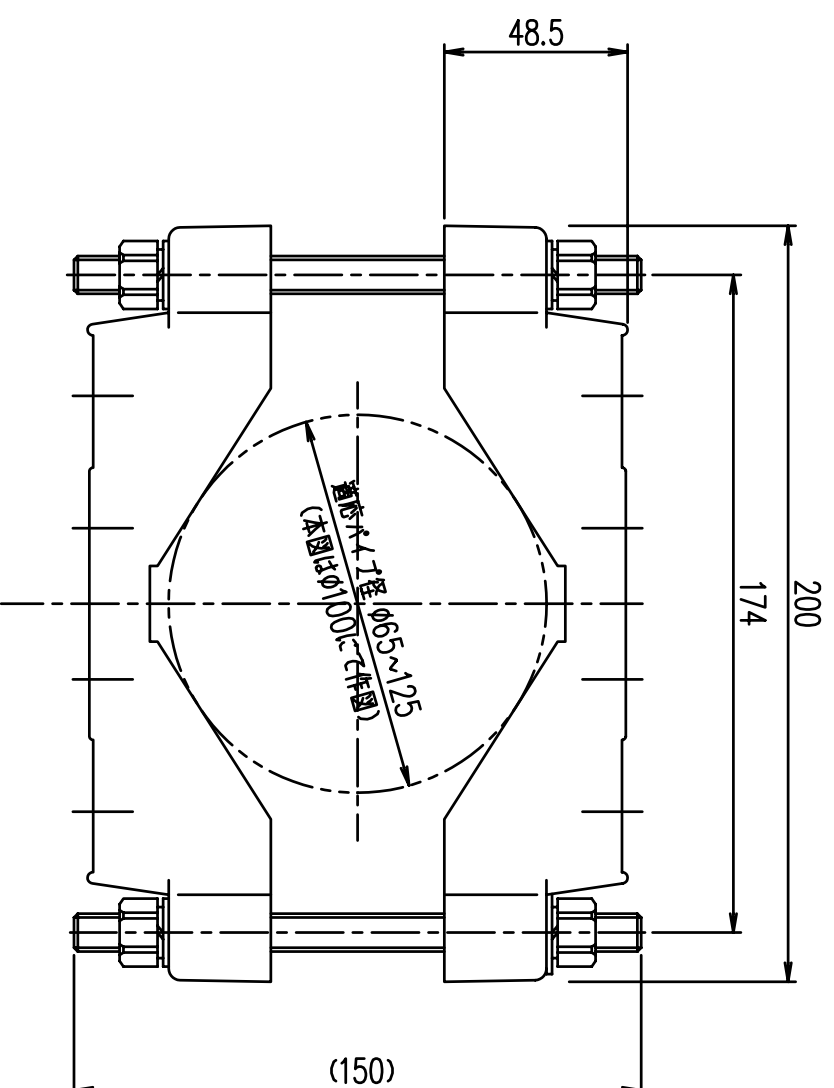
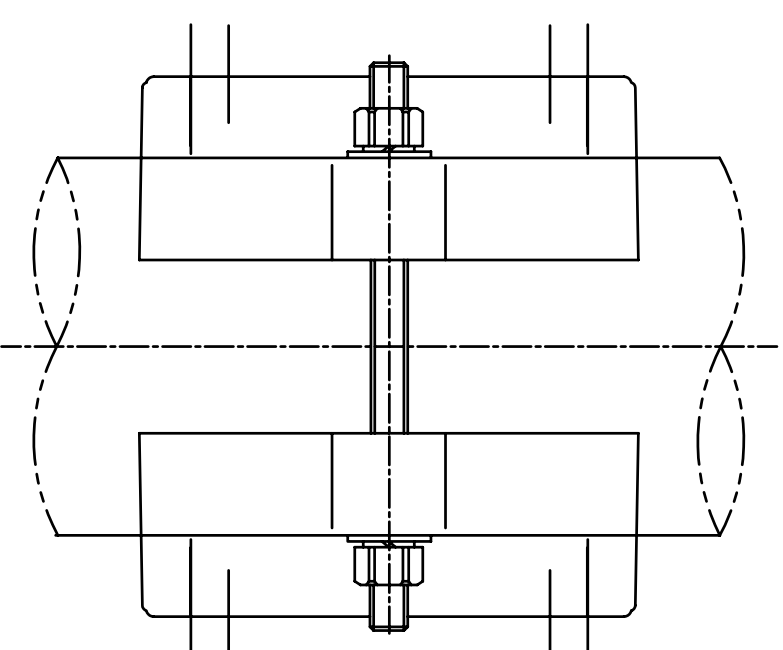
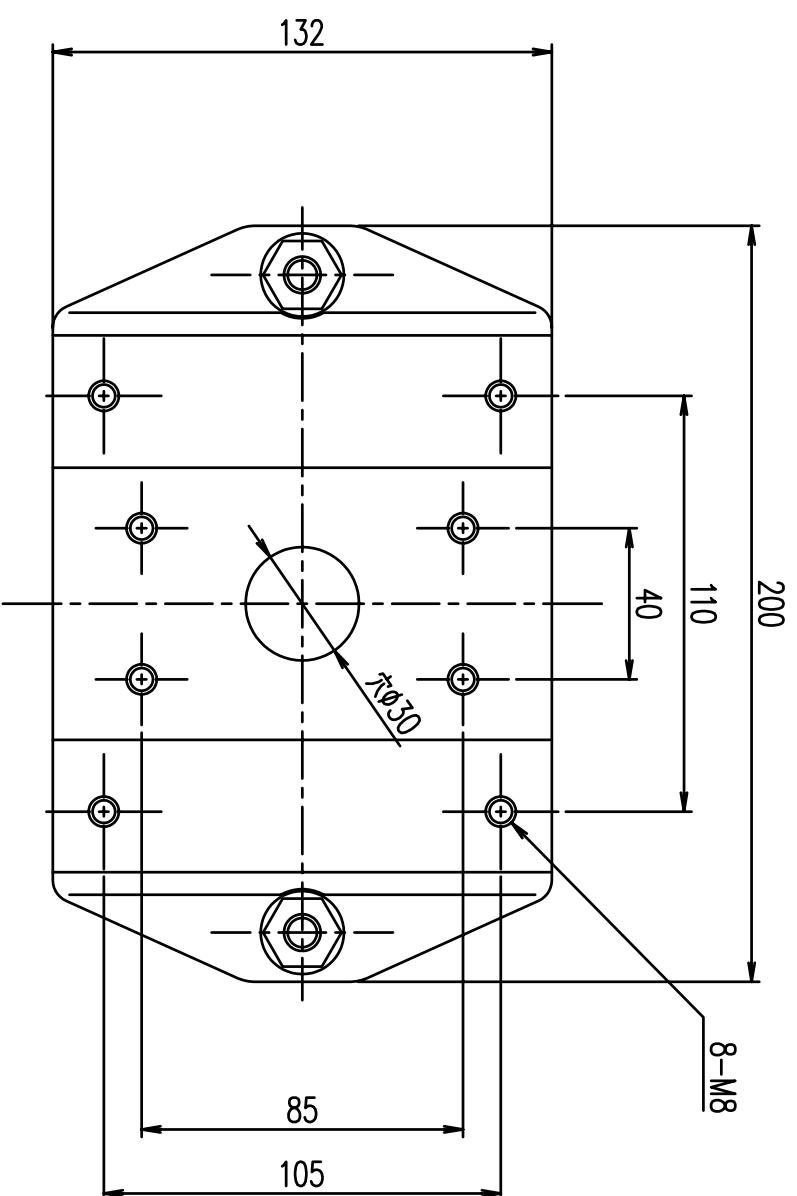
ボール取付金具 外観図

本図はセイシン製カメラハウジング(KS-1001)と
ウオールブラケット(KS-B01)を組合せた場合を示す

ネジは2級		公差		mm		材料		整理番号		年月日		承認		製図		名称		変更事項		
一般	公差	mm	ADC12	07.07.09	岡本	添付ネジ長さ変更	20から30ミリへ	岡本	承認	製図	名称	変更事項	製図	名称	変更事項	製図	名称	変更事項	製図	名称
寸法の区分	をこえ	以下	精級(±)	中級(±)	粗級(±)	ADC12	3角法	1	02.03.18	02.03.18	02.03.18	02.03.18	02.03.18	02.03.18	02.03.18	02.03.18	02.03.18	02.03.18	02.03.18	02.03.18
1-4	0.05	0.1	0.07	0.2	0.3	1	1	1	02.03.18	02.03.18	02.03.18	02.03.18	02.03.18	02.03.18	02.03.18	02.03.18	02.03.18	02.03.18	02.03.18	02.03.18
4-16	0.07	0.2	0.1	0.3	0.5	1	1	1	02.03.18	02.03.18	02.03.18	02.03.18	02.03.18	02.03.18	02.03.18	02.03.18	02.03.18	02.03.18	02.03.18	02.03.18
16-63	0.1	0.3	0.1	0.5	0.8	1	1	1	02.03.18	02.03.18	02.03.18	02.03.18	02.03.18	02.03.18	02.03.18	02.03.18	02.03.18	02.03.18	02.03.18	02.03.18
63-250	0.2	0.5	0.2	0.5	0.8	1	1	1	02.03.18	02.03.18	02.03.18	02.03.18	02.03.18	02.03.18	02.03.18	02.03.18	02.03.18	02.03.18	02.03.18	02.03.18
250-400	0.3	0.8	0.3	0.8	1.2	1	1	1	02.03.18	02.03.18	02.03.18	02.03.18	02.03.18	02.03.18	02.03.18	02.03.18	02.03.18	02.03.18	02.03.18	02.03.18

塗装色：焼付（アイボリーレザートーン）半艶シボ
*製品の仕様と外観は改良等の理由により予告無く変更する事があります。

KS-B03-0A



標準添付品	
M10 ボルト 150L	SUS 2本
M10 ナット	SUS 4ヶ
M10 スプリング座金	SUS 4ヶ
M10 平座金	SUS 4ヶ
M8 六角ボルト 30L	SUS 4本
M8 スプリング座金	SUS 4ヶ
M8 平座金	SUS 4ヶ
M8 外観図	SUS 1

最大積載量 15kg
最大許容風速 60m/秒
適用ポール径 φ65~125
 添付ステンレスM10ボルトを200mmに交換
 することにより、最大φ160mmまで適用可能

材質 アルミダイキャスト(ADC12)
質量 1.5kg
処理 アイボリーレーザー半艶シボ
 (マニセル5Y8/1近似)焼付塗装

ネジは2級

※製品の仕様と外観は改良等の理由により予告無く変更する事があります。

一般公差	mm	寸法の区分		公差	mm
以上	以下	精度(±)	中級(±)	0.05	0.1
1-4	をこえ	0.07	0.2	0.1	0.3
4-16		0.1	0.3	0.2	0.5
16-63		0.2	0.5	0.3	0.8
63-250		0.3	0.8	0.5	1.2
250-1000		0.5	1.2	0.8	1.5

整理番号	年月日	担当	承認	検図	製図	名称
Δ07.07.09	02.03.18	岡本	岡本	岡本	岡本	ポール取付金具外観図(2)

変更事項	変更事項
20から30ミリへ	図番
	KS-B03-0A-01

株式会社セイシン