

仕様書番号 SS - B 0 2 - 0 1

作成 平成 1 5 年 0 2 月 2 1 日

改訂 平成 1 6 年 0 4 月 0 1 日

改訂 平成 年 月 日

納入仕様書

弊社製品名	取付台
弊社部品番号	KS - B 0 2

(株)セイシン

〒214 - 0011

神奈川県川崎市多摩区布田26 - 3

TEL 044 - 944 - 7544

FAX 044 - 944 - 3348



承認	照査	作成
岡本	岡本	岡本

1. 適用範囲

本仕様書は弊社製品名KS - B 0 2に適用するものとする

2. 概要

本機は各種のカメラを内蔵したハウジングを固定するためのブラケットである。

3. 仕様

(1) 構造

鉄製板金を主体として締結に用いているネジ類は全てステンレス製である。

(2) 表面処理

ウォッシュプライマー処理後メラミン系焼付塗装

ウォッシュプライマーは六価クロムフリータイプを使用

半ツヤ シボ塗装(ワンコートレザートン)

アイボリー(マンセル5Y8 / 1近似)

(3) 設置条件

屋内、屋外(海辺、海上、腐食性ガスおよび振動衝撃発生場所を除く)

最大積載量 40kg

許容最大風速 60m / 秒

(4) 外形、質量

幅 約100mm 奥行 約115mm 高さ 約80mm

質量 約0.4kg

(5) 仕様(角度調整)

回転 360 度 (ネジつけかえ)、固定ネジ装着後は左右 30 度
上下 60 度

4 . 構成

(1) 本体

(a) 本体

一組

(2) 付属品

(a) 必要ネジ類 (ステンレス製)

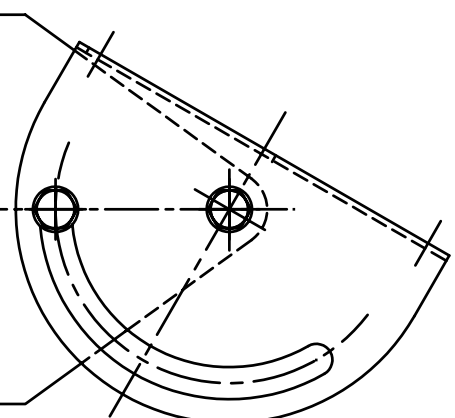
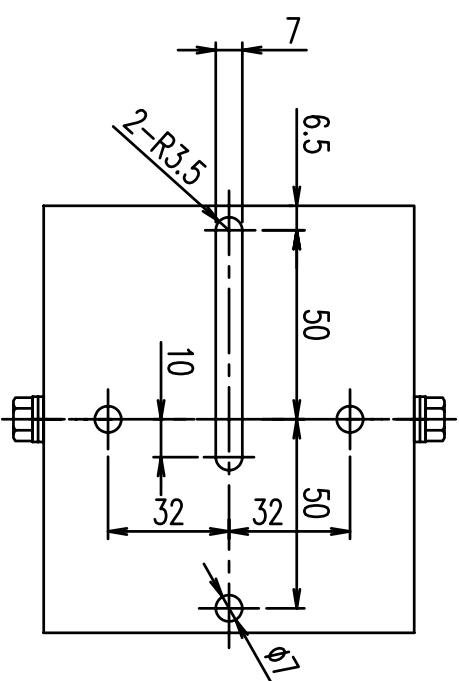
KS-1001 カメラハウジング取付用 M 6 六角ボルト 長さ 8 ミリ 3 個

KS-2001/3001 カメラハウジング取付用 M 6 六角ボルト 長さ 12 ミリ 3 個

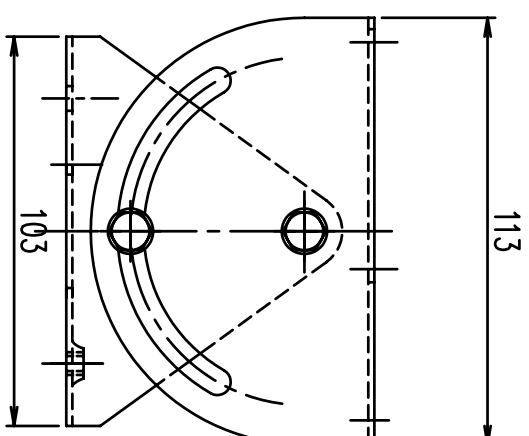
M 6 用平座金 3 個

(3) 梱包材

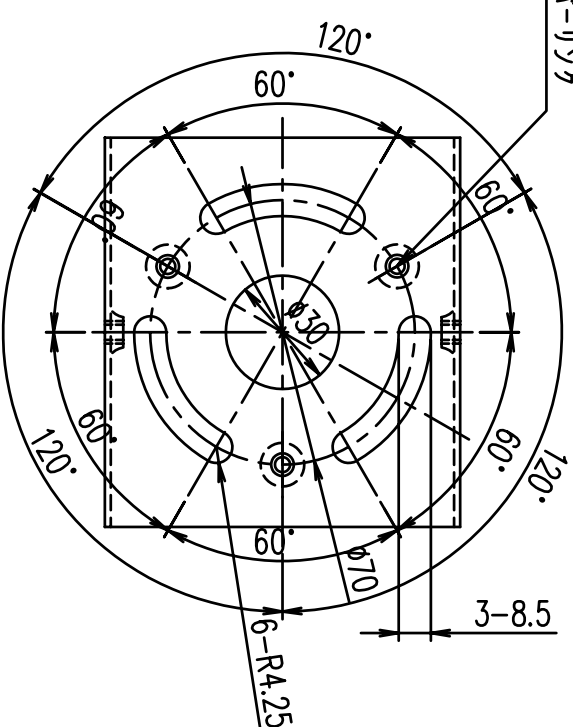
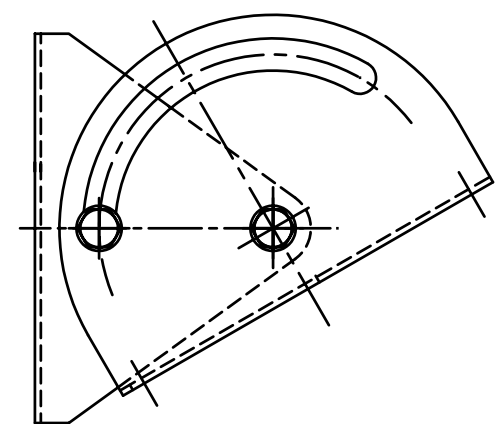
KS-B02



傾斜角度 左右各60°



3-M6穴-リソテ



添付品：KS-1001 取付用ネジ3個 (SUS六角ボルト M6×8 平座金付)

KS-2001/3001 取付用ネジ3個 (SUS六角ボルト M6×12 平座金付)

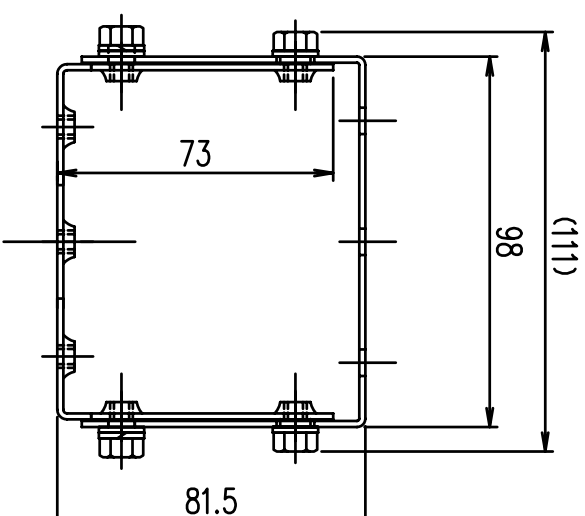
*製品の仕様と外觀は改良などの理由により予告無く変更することがあります

塗装色：焼付 (フイボリーレザートーン) 半艶シボ

ネジは2級

一般公差	mm	寸法の区分		公差	mm
以上	以下	精級(±)	中級(±)	0.05	0.1
1-4	4-16	0.07	0.2	0.1	0.2
16-63	63-250	0.1	0.3	0.3	0.5
250-1000		0.2	0.5	0.5	0.8
		0.3	0.8	0.8	0.8

整理番号	04・12・04	岡本	設計変更	岡本
年月日	04・12・04	岡本	承認	岡本
担当		岡本	検図	岡本
		岡本	製図	岡本
名称	KS-B02 (スチール) 外觀図	図番	KS-1001/2001/3001ハナシツク専用取付台)	
変更事項	KS-B02-0A	図番	KS-B02-0A	



(111)