

仕様書番号 SS - B 0 1 - 0 1

作成 平成 1 5 年 0 2 月 2 1 日

改訂 平成 年 月 日

改訂 平成 年 月 日

## 納入仕様書

弊社製品名	ウォールブラケット
弊社部品番号	KS - B 0 1

(株) セイシン

〒214 - 0011

神奈川県川崎市多摩区布田26 - 3

TEL 044 - 944 - 7544

FAX 044 - 944 - 3348



承認	照査	作成
岡本	岡本	岡本

### 1. 適用範囲

本仕様書は弊社製品名KS - B 0 1に適用するものとする

### 2. 概要

本機は各種の弊社製カメラハウジングおよびそれに準ずるハウジング類の壁面取付用のブラケットとして使用する。

### 3. 仕様

#### (1) 構造

鉄製板金を主体としてカメラハウジングの設置を考慮した壁面取付ブラケットであり、パン、チルトのおおのこの角度調整が可能でカメラ撮影対象物に対する確な指向が可能である。

#### (2) 表面処理

ウォッシュプライマー処理後メラミン系焼付塗装  
ウォッシュプライマーは六価クロムフリータイプを使用  
半ツヤ シボ塗装(ワンコートレザートン)  
アイボリー(マンセル5 Y 8 / 1 近似)

#### (3) 設置条件

屋内、屋外(海辺、海上、腐食性ガスおよび振動衝撃発生場所を除く)

最大積載量 12 kg

最大許容風速 60 m / 秒

周囲温度 -10 ~ 45

周囲湿度 35% ~ 98% (相対湿度)

(4) 外形、質量

幅 約 140 mm 奥行 約 290 mm 高さ 約 150 mm

質量 約 1.4 kg

(5) 仕様

パン可変角度 ± 120度

チルト可変角度 下方90度 上方6度

4. 構成

(1) 本体

(a) 本体 一組

(2) 付属品

(a) 取扱説明書 一枚

(a) 必要ネジ類 (すべてステンレス製) 一組

(a) 六角レンチ (左右角度調整用のネジを締めるために使用) 一個

(3) 梱包材

5. オプション

弊社製ポール取付金具 (型番 KS - B03 および B05) を用いて簡便にポールにも設置できるようになっている

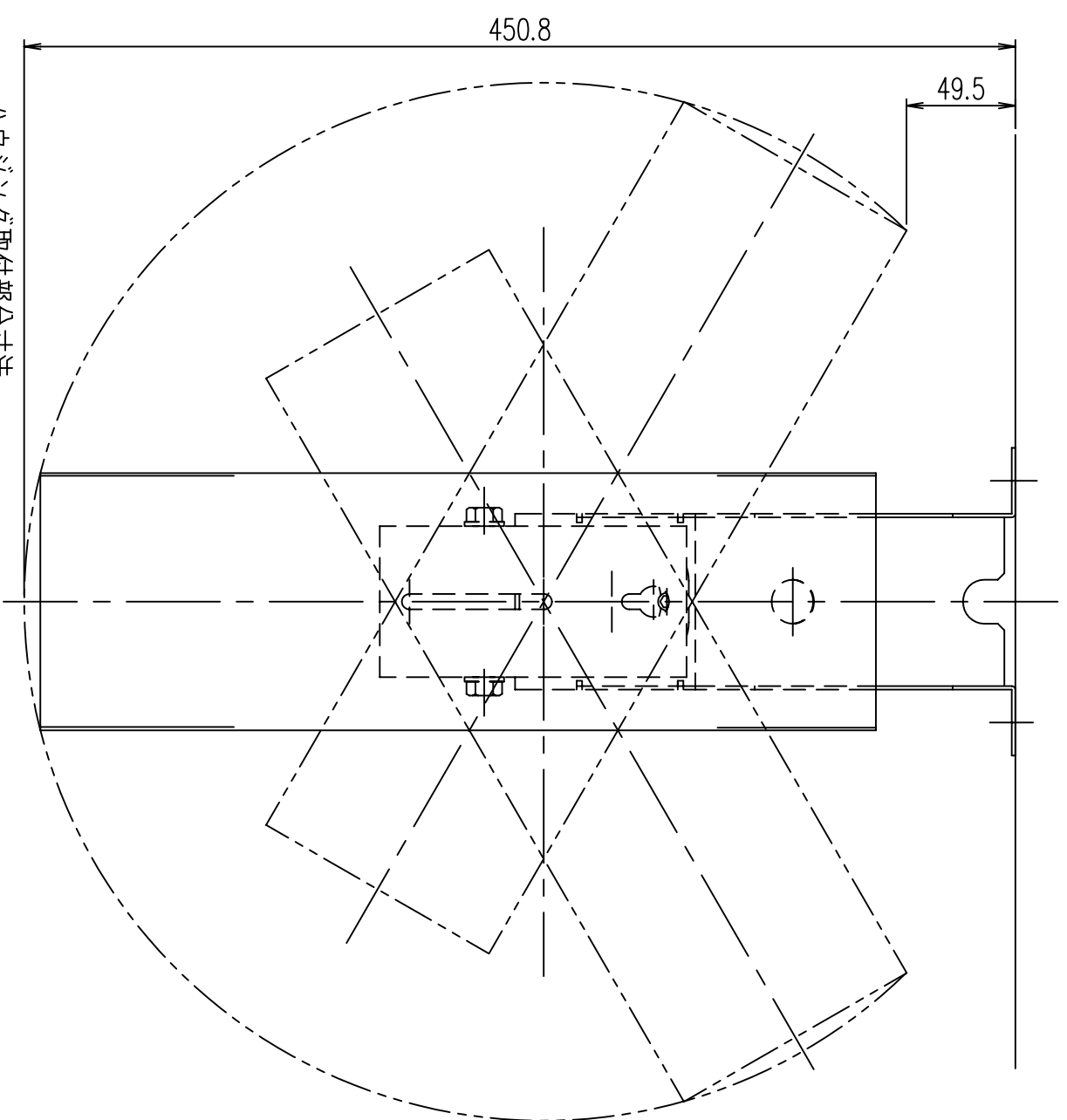


添付品

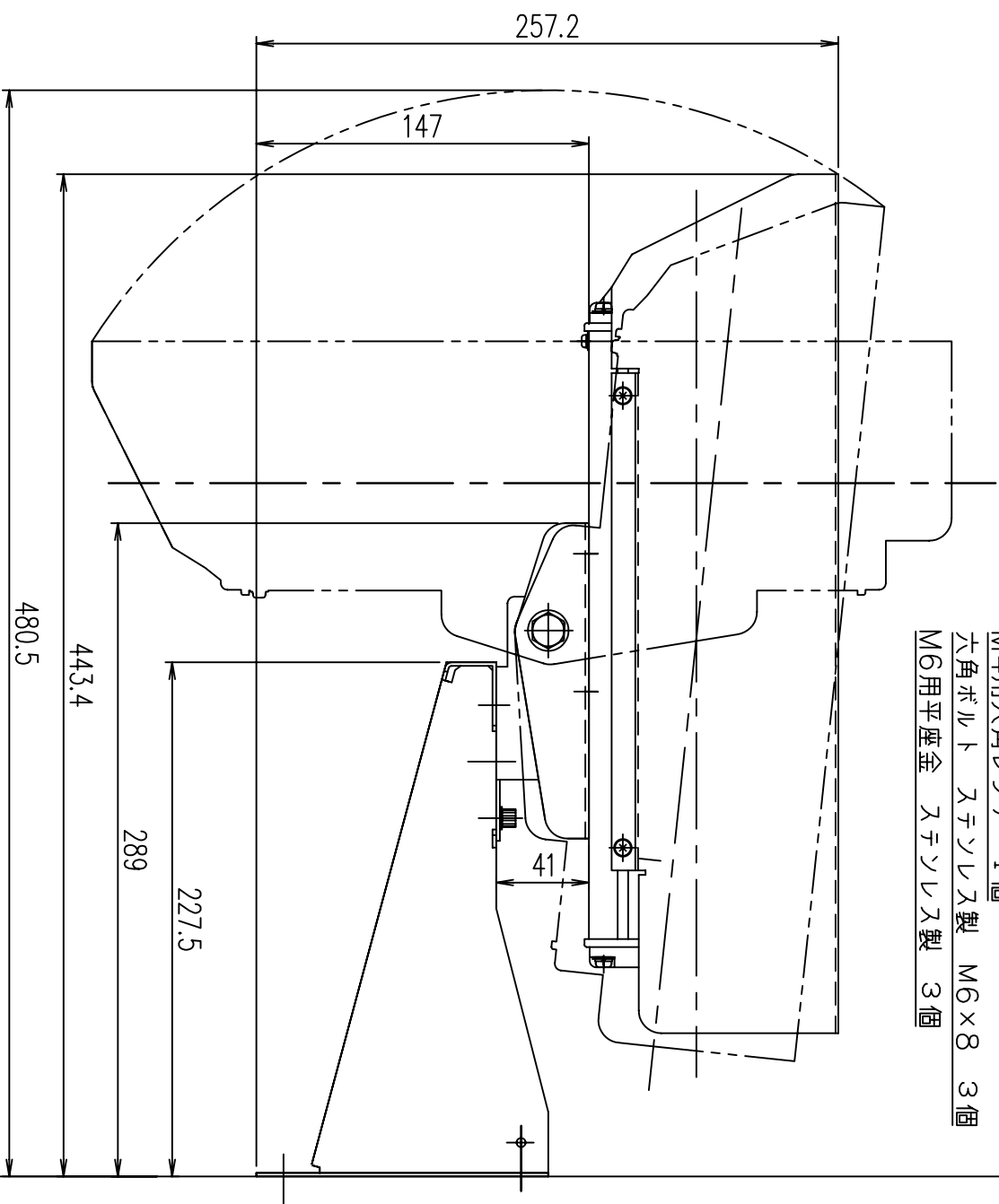
M4用六角レンチ 1個

六角ボルト ステンレス製 M6×8 3個

M6用平座金 ステンレス製 3個



ハウジング取付部分寸法



- 設置場所：屋外一般
- 周囲温度：-10℃～+45℃
- 周囲湿度：35%～98%
- 振動衝撃：無き場所
- 塩害・腐食性ガス：なき場所
- 許容最大風速：60m/s
- 重量：1.4kg

- 左右調整角度：各120°
- 上下調整角度：下90°、上6°
- 最大許容荷重：12kg
- 材質：SPCC t=2.0
- 表面処理：防錆処理後、ライポリマーコート焼付半艶

本図はKS-B01にKS-1001を取りつけた状態を示す

\*製品の仕様と外観は改良などの理由により予告無く変更することがあります。

ネジは2級

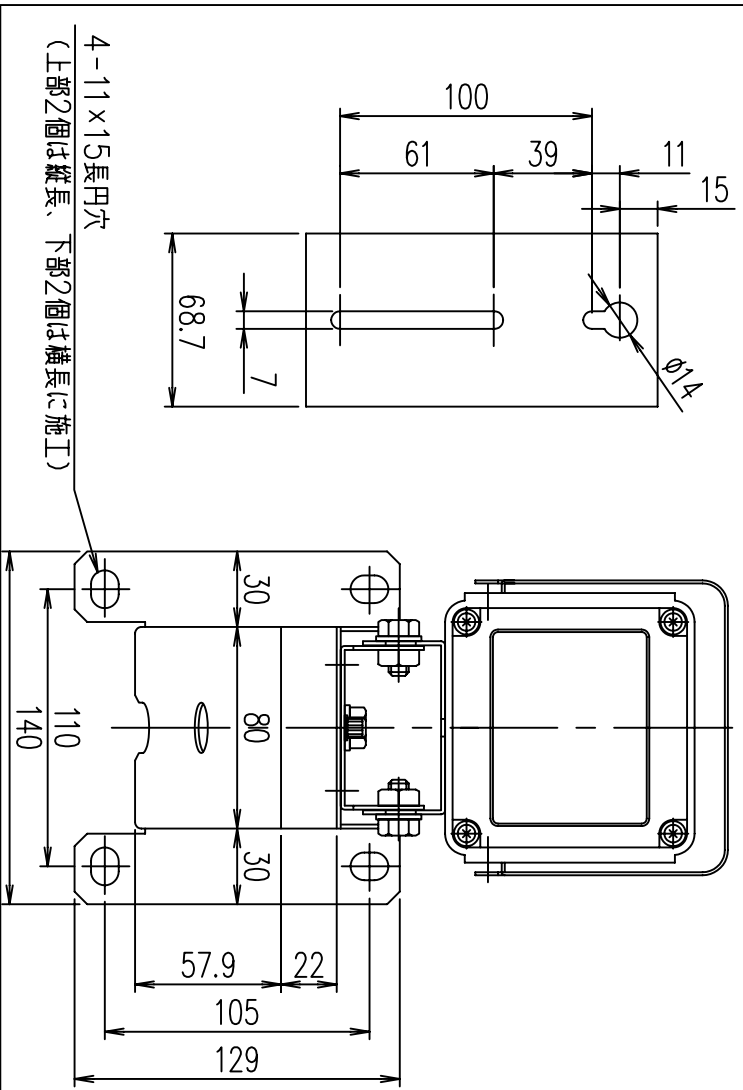
一般公差 mm

寸法の区分	精度(±)	中級(±)
以上	0.05	0.1
以下	0.07	0.2
1-4	0.1	0.3
4-16	0.2	0.5
16-63	0.3	0.8
63-250	0.5	
250-1000	0.8	

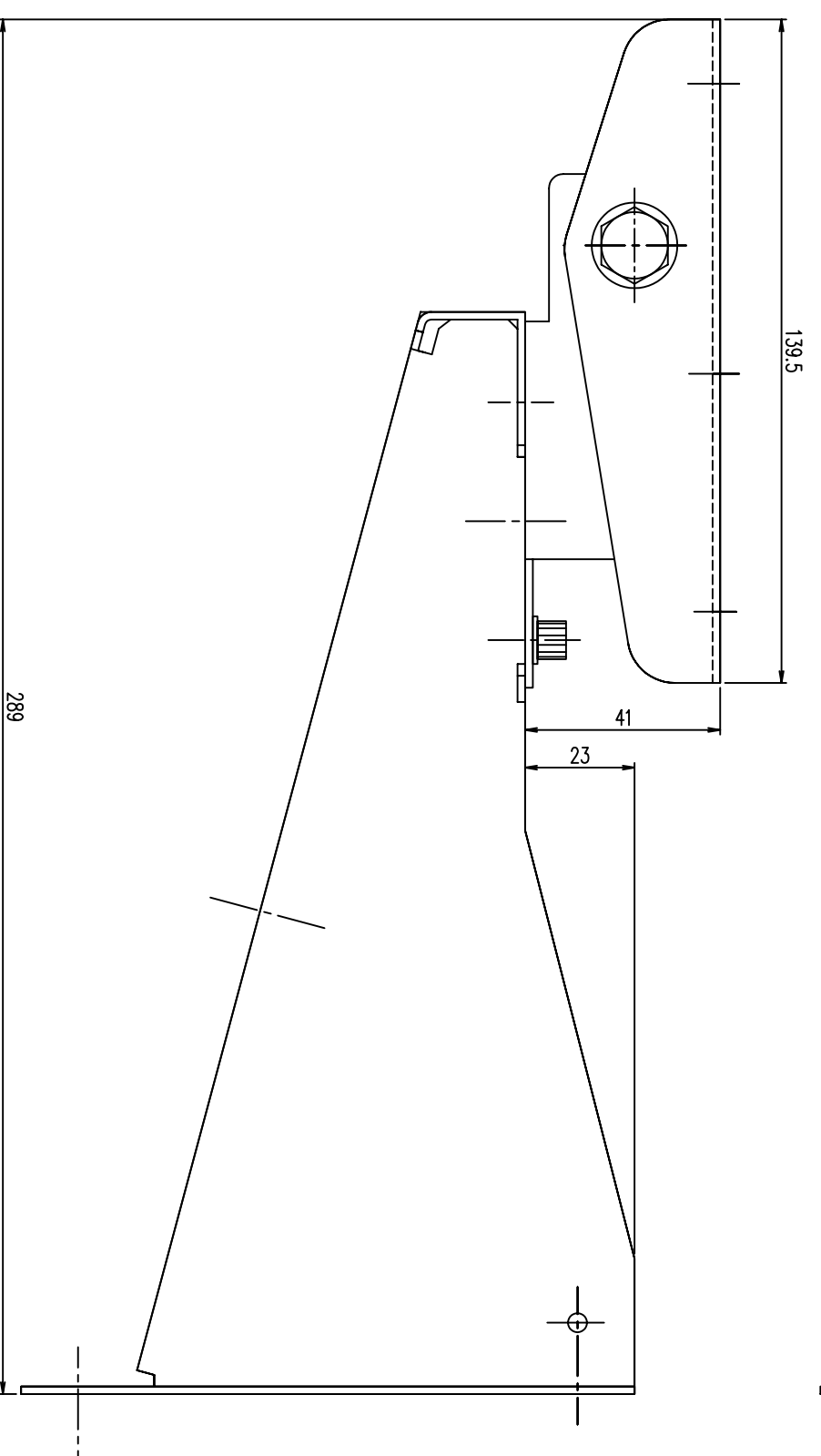
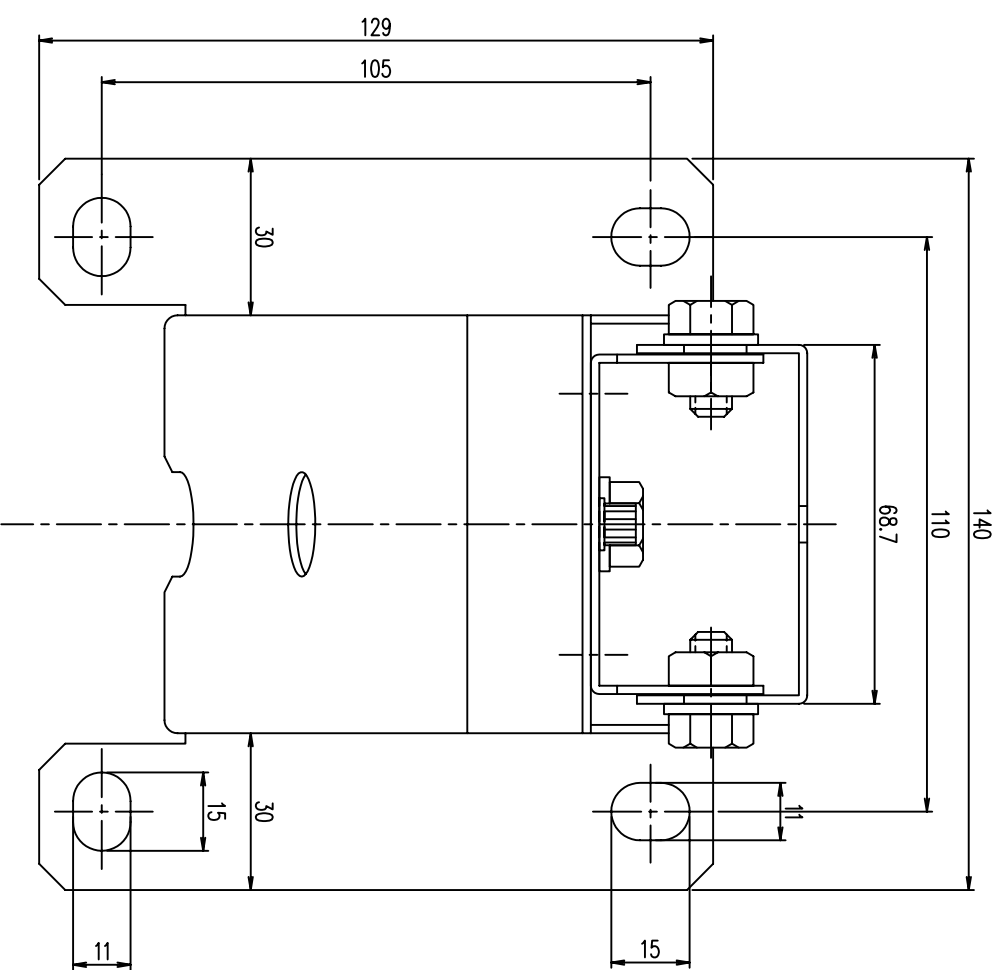
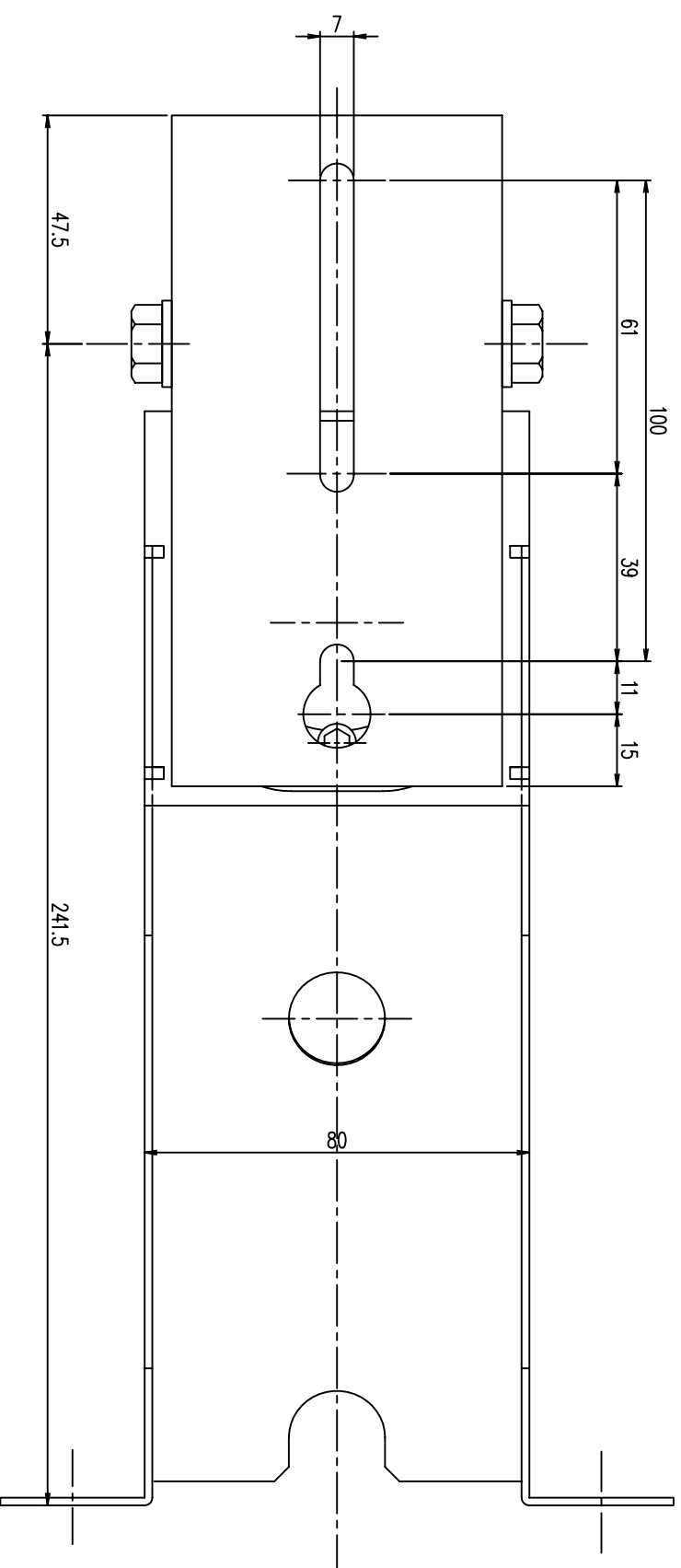
整理番号	年月日	担当	承認
△	△	△	△
△	△	△	△
△	△	△	△

変更事項	承認
KS-B01ケールプレート 外観図(取付概略寸法図)	
KS-B01-0A	



ハウジング取付部分寸法



ネジは2本

塗装色：黒付（7イボリ-レーザー）半艶シボ  
 \*製品の仕様と外觀は改良などの理由により予告無く変更することがあります。

寸法の区分		公差		公差		公差		公差	
以上	以下	mm	mm	mm	mm	mm	mm	mm	mm
1-4	0.05	0.05	0.1	0.1	0.1	0.1	0.1	0.1	0.1
4-16	0.07	0.07	0.2	0.2	0.2	0.2	0.2	0.2	0.2
16-63	0.1	0.1	0.3	0.3	0.3	0.3	0.3	0.3	0.3
63-250	0.2	0.2	0.5	0.5	0.5	0.5	0.5	0.5	0.5
250-1000	0.3	0.3	0.8	0.8	0.8	0.8	0.8	0.8	0.8

整理番号	年月日	担当	承認	検図	製図	名称	変更事項
3角法	1/1	岡本	岡本	新美	名称	カオ-ルブラケット外觀図	承認
250-1000	02-01-18	02-01-18	02-01-18	02-01-18	図番	KS-B01-0A-02	