

仕様書番号 SS - 401 - S1

作成 平成 15 年 12 月 01 日

改訂 平成 年 月 日

改訂 平成 年 月 日

納入仕様書

弊社製品名	カメラハウジング
弊社部品番号	KS - 4001 - S

(株)セイシン

〒214 - 0011

神奈川県川崎市多摩区布田26 - 3

TEL 044 - 944 - 7544

FAX 044 - 944 - 3348



承認	照査	作成
岡本	岡本	岡本

1. 適用範囲

本仕様書は弊社製品名KS - 4001 - Sに適用するものとする

2. 概要

本機は各種のカメラを内蔵する屋内、屋外用ハウジングである。

なお、本機は弊社製KS-4001を長さ方向に短縮したもので、概要はKS-4001に準じる

3. 仕様

(1) 構造

アルミ押出材、アルミダイカスト、鉄製板金を主体としてカメラを内蔵するハウジングである。外部構造材の締結に用いているネジ類は全てステンレス製とし、締結部分には性能の劣化が少ないシリコンゴムによるシーリングが施されている。

カメラ装着はリアフレーム部分を締結するネジ(4個)をはずしカメラ取付材と伴に後方に引き出した状態で行い、カメラ結線等必要な作業を終了して再び本体に取り付ける。その後、厚みのあるフロントフレームを取り外すことで(脱落防止ゴム、及びネジ類も脱落防止機構を採用)レンズ調整等の作業を対象物に向けたまま容易に行えることが特徴である。

(2) 表面処理

ウォッシュプライマー処理後メラミン系焼付塗装

ウォッシュプライマーは六価クロムフリータイプを使用

半ツヤ シボ塗装(ワンコートレザートン)

アイボリー(マンセル5Y8/1近似)

尚、鉄製板金部分に関しては腐食等を防止するため防錆処理を施した後に焼き付け塗装がなされている

(3) 設置条件

屋内、屋外（海辺、海上、腐食性ガス発生場所を除く）

周囲温度 -10 ~ 45

周囲湿度 35% ~ 98%

振動及び衝撃無き場所

最大積載量 8 kg

最大許容風速 60 m / 秒

(4) 外形、質量

幅 約155 mm 奥行 約320 mm 高さ 約143 mm

質量 約2.8 kg

(5) 仕様

内部寸法 W110 * H103 * D208（突起部含まずに直方体として確保できる部分）

カメラの固定は内蔵の1/4 Uネジを用いる。ネジは前後に移動できるような構造で設置する機器に合わせてハウジング内部で調整可能

防水及び防塵 J I S C 0 9 2 0 保護等級 5 級

ケーブル導入部は防水コネクタを介して内部に至る（常設3ヶ、リアフレームに設置）

使用しないコネクタ部にはダミープラグが固定され防水性能を得る

コネクタ アライドコントロール社製

本体 ポリアミド（黒色） シール部 ネオプレンゴム（黒色）

ケーブルのみの防塵防水性能 I P 6 8

適用ケーブル外径 直径4 mmから8 mm コネクタ型番 PG 9 2 個

適用ケーブル外径 直径6 mmから12 mm コネクタ型番 PG13.5 1 個

設置時には添付されている内部乾燥用シリカゲルを内部に入れて、結露防止とする。

雨天または湿気の多いときには設置作業をなるべく避けること、湿気の多い空気が入る恐れがあるときにはシリカゲルを多めに入れるようにすること。

4. 構成

(1) 本体

(a) 本体 一組

(2) 付属品

(a) 内部乾燥用シリカゲル 一個

(3) 梱包材

5. オプション

本機には以下のオプション類を用意している

オプション選択時には 坂詰製作所製6P端子台（TB-10C型）もしくは相当品が設置されている。二つ以上を選択する場合には端子台にくわえてセンサー基盤が添付されている。

(1) K S - K 0 5 L ファン

内部攪拌型のファン装置。内部で空気を流動させることによって構造材のアルミ押出材に、より効率的に熱を逃がすもので、ファンはハウジング内部に固定する。温度センサーを内蔵しており所用の温度で ON / OFF を自動で行う

(a) 所用電圧

A C 1 0 0 および D C 2 4 / 1 2 V が選択できる

(b) 設置条件

弊社製カメラハウジングのオプションとしての設定であり、ハウジング出荷時に弊社にて設置することを基本とする、また受注時に設定電圧を決定しなければならない

(c) 外形、質量

幅 約 6 0 mm 奥行 約 2 5 mm (A C 1 0 0 V は 3 0 mm) 高さ 約 6 0 mm 質量 約 2 0 0 kg

(d) 仕様 (温度調整)

温度調整

松尾電器製 バイメタル式ディスク型サーモスタット (プロテクタータイプ)

3 0 で ON、2 0 で OFF (± 3) 自動復帰型

制御出力 120 V で 1.5 A 240 V で 1.0 A

本体はフェノール樹脂

ファン

A C 1 0 0 V ミネベア製 2412PS-10W-B30 消費電力約 6W

D C 2 4 V サンヨー電気製 109P0624S402 消費電力約 3W

D C 1 2 V 松下製 FBK-06A12H 消費電力約 2W

それぞれ上記ファンもしくはその相当品を使用する。

(2) K S - K 0 6 ヒーター

シリコンラバー被服を施したヒーターをアルミ板で保持してハウジング内部に固定する。温度センサーを内蔵しており所用の温度で ON / OFF を自動で行う。

(a) 所用電圧

1 0 0 / 2 4 / 1 2 V が選択できる。

(b) 設置条件

弊社製カメラハウジングのオプションとしての設定であり、ハウジング出荷時に弊社にて設置することを基本とする、また受注時に設定電圧を決定しなければならない。

(c) 外形、質量

幅 約 1 0 0 mm 奥行 約 1 1 5 mm 高さ 約 9 0 mm 質量 約 1 4 0 kg

(d) 仕様

温度調整

松尾電器製 バイメタル式ディスク型サーモスタット (プロテクタータイプ)

5 で ON、1 5 で OFF (± 3) 自動復帰型

制御出力 120 V で 1.5 A 240 V で 1.0 A

本体はフェノール樹脂

ヒーター

オーエムヒーター製 シリコンラバーヒーター

出力 2 0 W (どの電圧を選択しても同じ)

ヒーターとコネクタの間のリード線はNi芯線の耐熱コードを使用

(3) KS - K07L デフロスター

発熱透明フィルムをコーティングした青板ガラスを標準のガラスと交換して使用する。ガラス内面に温度センサーを接着しており所用の温度でON / OFFを自動で行う

(a) 所用電圧

100 / 24 / 12Vが選択できる

(b) 設置条件

弊社製カメラハウジングのオプションとしての設定であり、ハウジング出荷時に弊社にて設置することを基本とする、また受注時に設定電圧を決定しなければならない

(c) 外形、質量

質量約140kg 標準ガラスは板厚5ミリに対してデフロストガラスは板厚3ミリ
デフロストガラスに交換することでハウジング外部寸法には変化なし

(d) 仕様

(a) 温度調整

松尾電器製バイメタル式ディスク型サーモスタット(プロテクタータイプ)

5でON、15でOFF(±3) 自動復帰型

制御出力Vで15A Vで10A 120 240

本体はフェノール樹脂

ガラス内面に接着する

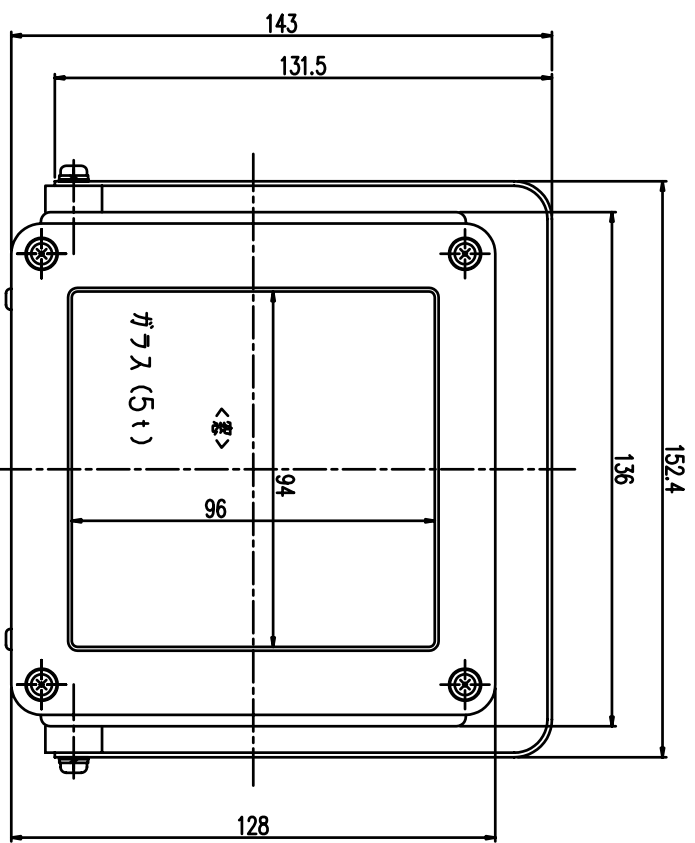
(b) デフロストフィルム

発熱量4W(どの電圧を選択しても同じ)

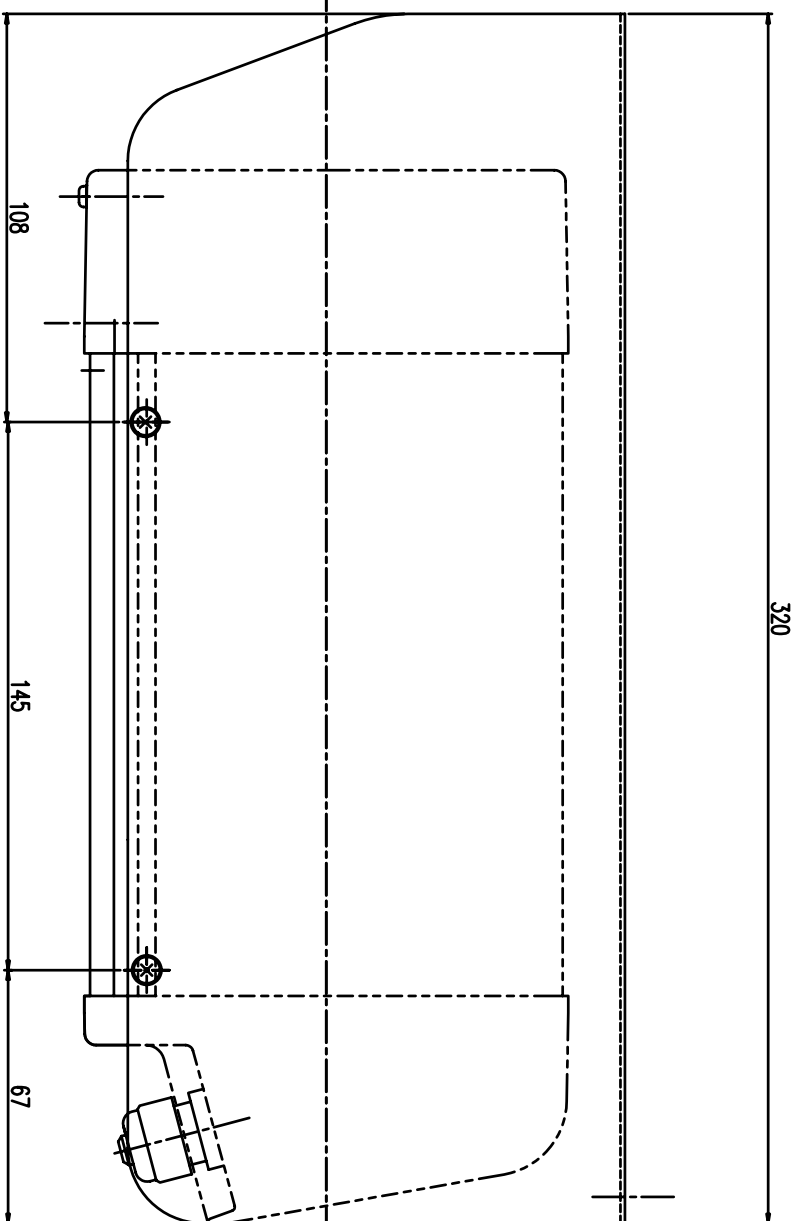
ハウジング内面にコーティングされているので触れるときには要注意。揮発系の液体での拭き掃除などは厳禁

オプション類の詳細は各仕様書を参照のこと

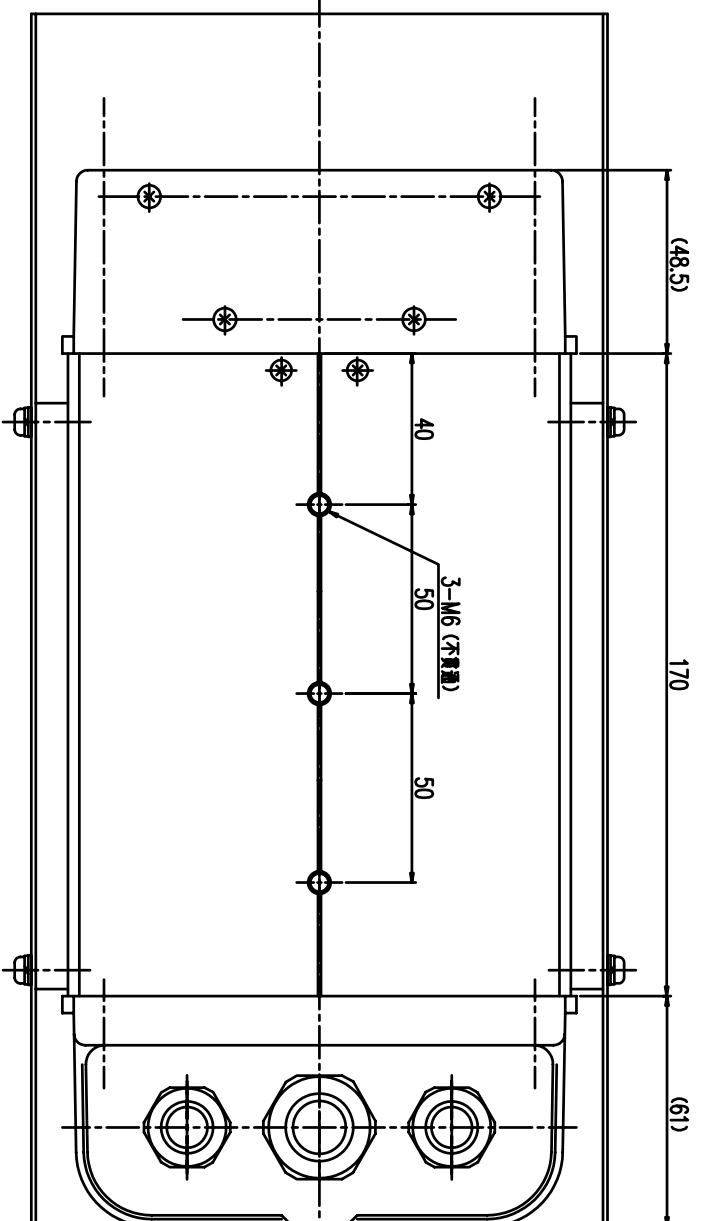
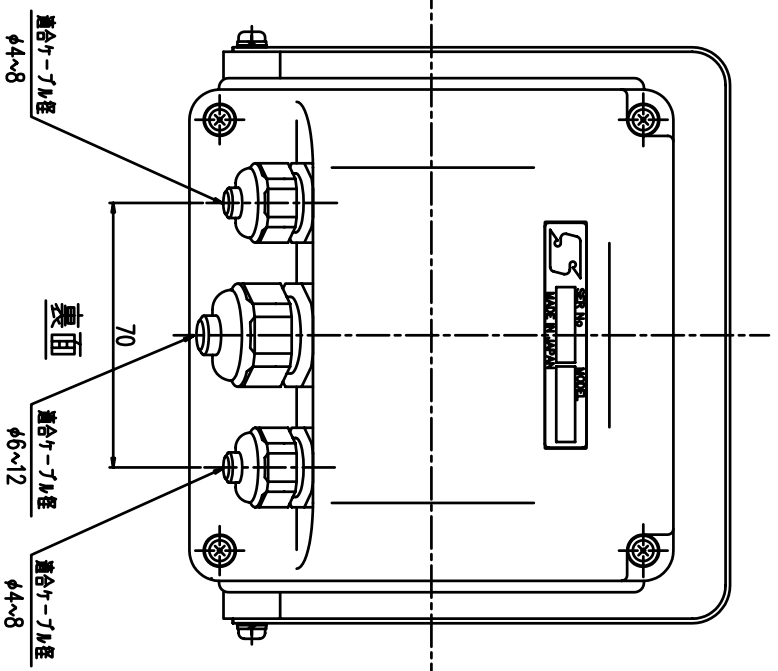
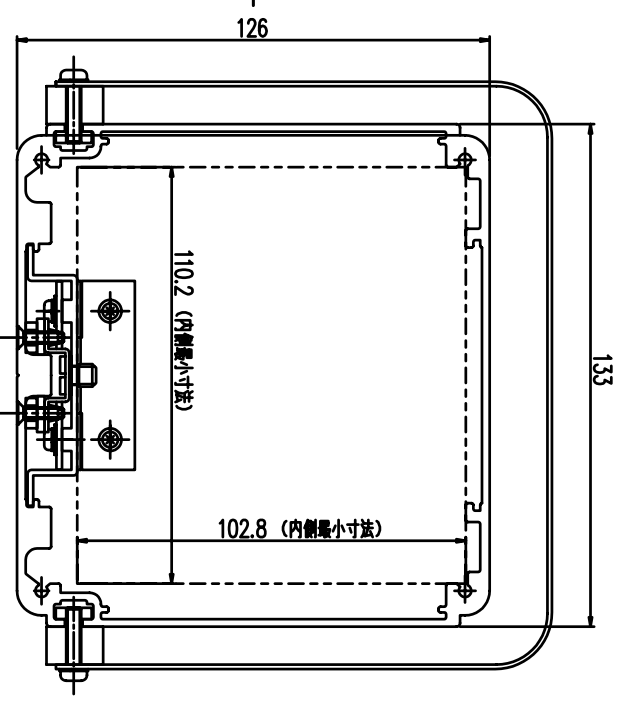
KS-4001-S



正面



断面図



ネジは2本

ネジの長さ	一般公差	mm
4-18	0.7	0.8
4-20	0.7	0.8
6-25	0.7	0.8
8-30	0.7	0.8
25-100	0.3	0.8

塗装色：黒付（7ノボリ-レザートン）半艶シヤ
材質および外観は改良のため予告無しに変更することがあります。

整理番号	年月日	担当	承認	変更事項
1/1	03-08-05	03-08-05	03-08-05	図

株式会社 セイジツ

KS-4001-S-0A