

作成 平成18年08月22日
改訂 平成 年 月 日
改訂 平成 年 月 日

納入仕様書

弊社製品名 カメラハウジング
弊社部品番号 KS - 4001 - S0

(株)セイシン

〒214-0011

神奈川県川崎市多摩区布田26-3

TEL 044-944-7544

FAX 044-944-3348



承認	照査	作成
岡本	岡本	岡本

1. 適用範囲

本仕様書は弊社製品名KS - 4001 - S0 (エスオー) に適用するものとする

2. 概要

本機は各種のカメラを内蔵する屋内、屋外用ハウジングである。

ステンレス製キャッチクリップ(一部鍵付き)によるサイドオープンタイプのため、容易に内部への機器の実装と設置後のメンテナンスが行えることが特徴である。

3. 仕様

(1) 構造

アルミ押出材、アルミダイカスト、アルミ板金、鉄製板金を主体としてカメラを内蔵するハウジングである。外部構造材の締結に用いているネジ類は全てステンレス製とし、締結部分には性能の劣化が少ないシリコンゴムによるシーリングが施されている。

カメラ装着はハウジング横のカバー板をキャッチクリップ(カバー板上部に前後2個ずつ、左右合計4個、そのうち2個は鍵付き)をはずして下ヒンジで開き、結線等必要な作業を終了したのち再び本体に固定する(カバー板とハウジング本体との間にはCRゴムによるシーリングがなされている)。

ハウジングを設置後、カメラを対象物に向けたまま左右どちらからでもワンタッチでカバー板が開けられ、容易にレンズ調整等の作業を行えることが特徴である。

内側・外側の2枚構成のフードはフロントフレームに取り付け、設置状況に応じて内側フードを下向きに0~20°の範囲で固定する。より鮮明な画像が得られる様にフードの内側面には黒色半ツヤ焼付塗装が施されている。

(2) 表面処理

2液性ウォッシュプライマー処理後メラミン系焼付塗装

半ツヤ シボ塗装(ワンコートレザートン)

アイボリー（マンセル5 Y 8 / 1 近似）

（ 3 ）設置条件

屋内、屋外（海辺、海上、腐食性ガス発生場所を除く）

周囲温度 - 1 0 ~ 4 5

周囲湿度 3 5 % ~ 9 8 %

振動及び衝撃無き場所

最大積載量 1 0 k g

最大許容風速 6 0 m / 秒

（ 4 ）外形、質量

幅 約 1 6 8 mm 奥行 約 4 6 4 mm 高さ 約 1 4 1 mm

質量 約 3 . 6 kg

（ 5 ）仕様

内部寸法（突起部を含まずに直方体として確保できる部分）

幅 約 1 6 8 mm 高さ約 8 6 mm 奥行約 3 2 6 mm

カメラの固定は内蔵の 1 / 4 U ネジを用いる。

（固定ネジは前後に移動できるような構造で設置する機器に合わせて調整可能。）

防水及び防塵 J I S C 0 9 2 0 保護等級 6 級（ I P - 6 6 ）

外部からのケーブルは、リアフレームに 2 個設置されている防水コネクタを介して内部に導入する。使用しないコネクタはダミープラグを固定して防水性能を得る。

コネクタ 本体 ポリアミド（黒色） シール部 ネオプレンゴム（黒色）

ケーブルのみの防塵防水性能 I P - 6 8

適用ケーブル外径 直径 6 mm から 1 2 mm

設置時には添付の乾燥剤を内部に入れて、結露防止の効果を上げる。

雨天または湿気の多いときには設置作業を極力避けること。

4 . 構成

（ 1 ）本体

（ a ）本体

一組

（ 2 ）付属品

（ a ）乾燥剤

一個

5 . オプション

本機には以下のオプション類を用意されている。

（ 1 ） K S - K 0 5 L ファン

内部攪拌型のファン装置。内部で空気を流動させることによって構造材のアルミ押出材に、より効率的に熱を逃がすもので、形状の異なるリアフレームを使用してハウジング内部に固定する。

温度センサーを内蔵しており所要の温度で ON / OFF を自動で行う。

（ a ）所要電圧

A C 1 0 0 V（場合によっては D C 1 2 V、D C 2 4 V が選択できる）

(b) 設置条件

ハウジング出荷時に弊社にて設置することを基本とする。

専用のリアフレーム（アルミダイカスト製）を使用する、このとき、防水コネクタは三個（適用ケーブル直径4～8ミリのもの 2個、6から12ミリのもの1個）になり、ケーブル挿入方向を上および下側に選択できる。この専用リアフレームの仕様により外觀寸法が若干変化する。（全長が約20ミリ長くなります）

(c) 外形、質量

幅 約60mm 高さ 約60mm 奥行 約25mm（AC100Vは30mm）ファン寸法
質量 約200g

(d) 仕様

温度調整

バイメタル式ディスク型サーモスタット（プロテクタータイプ）

30 でON、20 でOFF（±3） 自動復帰型

制御出力 120Vで1.5A 240Vで1.0A

本体はフェノール樹脂

ファンの消費電力

AC100V 約6W

参考 DC24V 約3W

DC12V 約2W

(2) KS-K06 ヒーター

シリコンラバー被服を施したヒーターをアルミ板で保持してハウジング内部に固定、又は直接ハウジング本体内側面に張付ける。温度センサーを内蔵しており所要の温度でON/OFFを自動で行う。

(a) 所要電圧

100V（場合によっては12V、24Vが選択できる）

(b) 設置条件

ハウジング出荷時に弊社にて設置することを基本とする。

(c) 外形、質量

幅 約100mm 高さ 約90mm 奥行 約115mm
質量 約140g

(d) 仕様

温度調整

バイメタル式ディスク型サーモスタット（プロテクタータイプ）

5 でON、15 でOFF（±3） 自動復帰型

制御出力 120Vで1.5A 240Vで1.0A

本体はフェノール樹脂

ヒーター

シリコンラバーヒーター

出力 20W（どの電圧を選択しても同じ）

ヒーターとコネクタの間のリード線はNi芯線の耐熱コードを使用

(3) KS - K07L デフロスター

発熱透明フィルムをコーティングした青板ガラスを標準のガラスと交換して使用する。
ガラス内面に温度センサーを接着して所要の温度でON/OFFを自動で行う。

(a) 所要電圧

AC100V

(b) 設置条件

ハウジング出荷時に弊社にて設置することを基本とする。

(c) 外形、質量

質量 約140g 標準ガラスは板厚5ミリに対してデフロストガラスは板厚3ミリ。
デフロストガラスに交換することでハウジング外部寸法に変化はない。

(d) 仕様

(a) 温度調整

バイメタル式ディスク型サーモスタット(プロテクタータイプ)

5でON、15でOFF(±3) 自動復帰型

制御出力 120Vで1.5A 240Vで1.0A

本体はフェノール樹脂

ガラス内面に接着する

(b) デフロストフィルム

発熱量4W

ハウジング内面にコーティングされているので触れるときには要注意。性能を損なうため揮発系の液体での拭き掃除などは厳禁。

(4) KS - K200 遮光ユニット

フロントフレームの前面に取り付け、カメラへの視野以外から光の混入をできるだけ防止する。
外部からの操作でツマミを左右に動かすことにより、縦横比3:4で保持されている窓の大きさを任意に設定して固定する。

(a) 設置条件

ハウジング出荷時に弊社にて設置することを基本とする。

(b) 質量

質量 約280g

(c) 仕様

(イ) 窓の設定範囲

縦×横 11.8mm×19.7mm(最小)から 23.7mm×31.6mm(最大)

(ロ) 材料

アルミおよび鉄製板金

(ハ) 表面処理

黒色 半ツヤ 焼付塗装

(5) サンシールド

外側に取り付けて直射日光をできるだけ遮り、ハウジング内部の余計な温度上昇を防ぐ。

(a) 設置条件

ハウジング出荷時に弊社にて設置することを基本とする。

日光が直接ハウジング本体にあたる場合には内部の機器の使用限度を考慮して装備すること。

サンシールドを装備してもサイドオープンの機構には支障はありません

(b) 質量

質量 約 5 0 0 g

(c) 仕様

(イ) 材料

アルミ板金

(ロ) 表面処理

半艶シボ (アイボリーレザートン) 焼付塗装。

6 . 取付

本ハウジングには上部に取付用ねじ (M 6) 三個を有しており、天吊方向に取付が可能

この場合には当社のブラケット類

取付台 K S - B 0 2

I型天吊金具 K S - H 2 8 0 - I

が適合する。また、取付方向を逆にすることで ウォールブラケット類 (KS-B01、B04、WH07) も使用することができる

取付ねじを下部にする (注文時) ことで通常の状態でもウォールブラケット類を使用することも可能になる

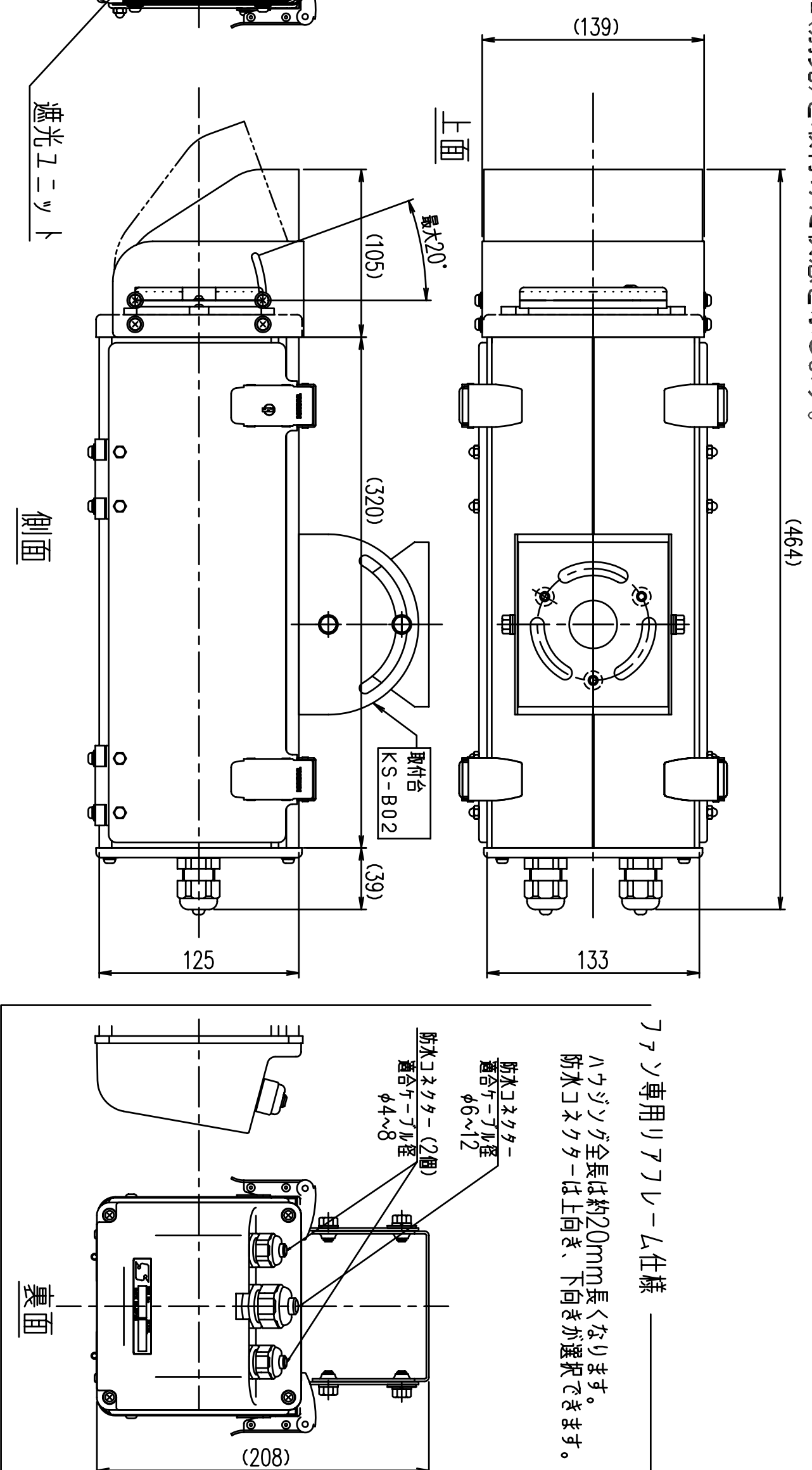
ガラス面内側の結露防止のため、雨天時の設置作業は控えてください

また、同じ理由から添付されている乾燥剤 (シリカゲル) をハウジング内部に入れてご使用ください



KS-4001-SO 外觀図(ファン及び遮光ユニット仕様)

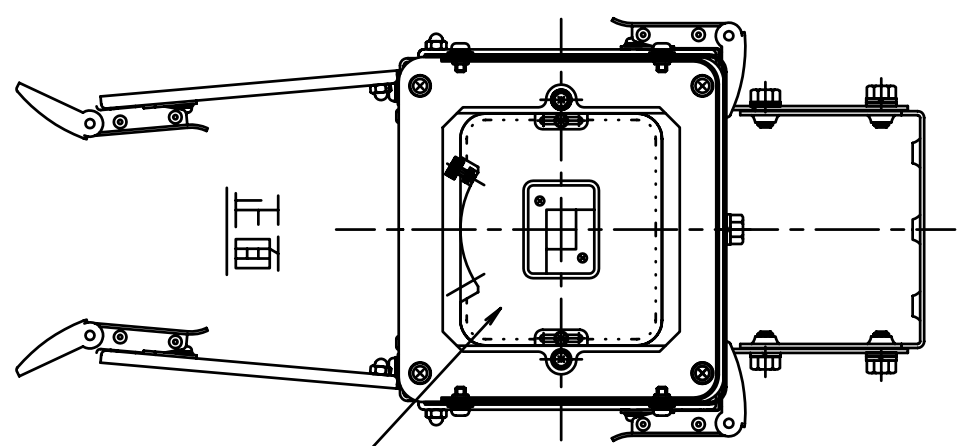
本図は、取付台KS-B02(別売)を取付けた状態を示します。



遮光ユニット(オプショナル)窓位置: 内蔵カメラに合わせて上下最大14mm調整可能
 カメラサイズ: 最小 W15.7xH11.8mm ~ 最大 W31.7xH23.8mm の範囲で任意に固定可能

*製品の仕様と外観は改良などの理由により予告無く変更することがあります。

カバー開位置



質量: ファン追加の場合、約0.2g増加
 遮光ユニット追加の場合、約0.3g増加

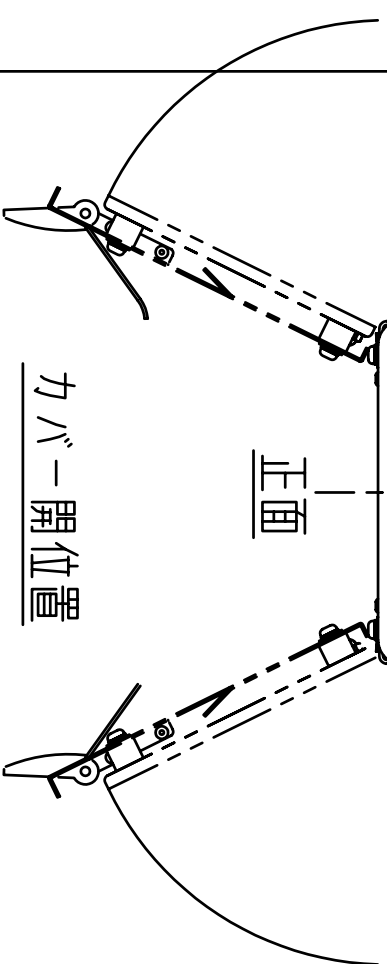
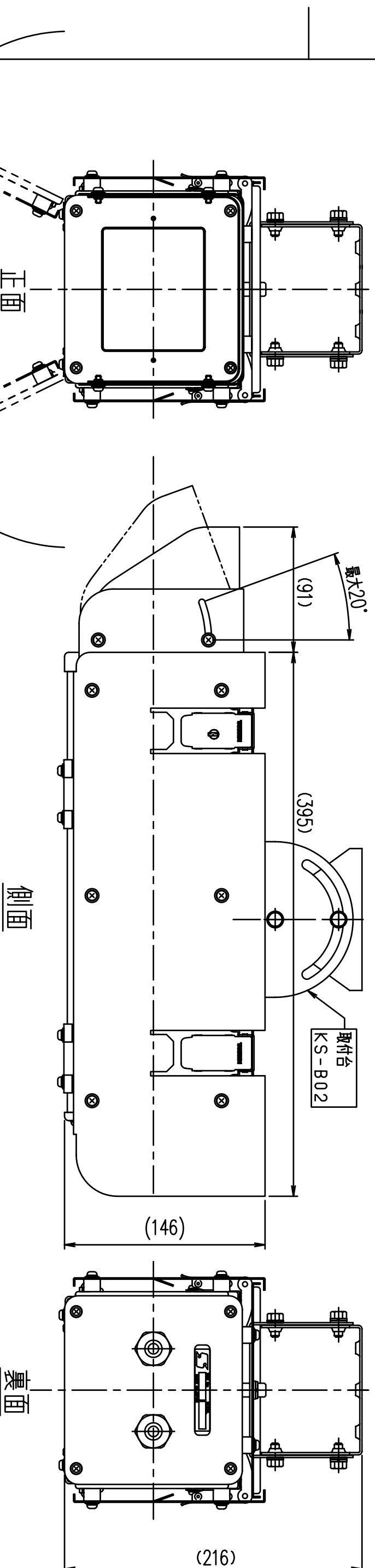
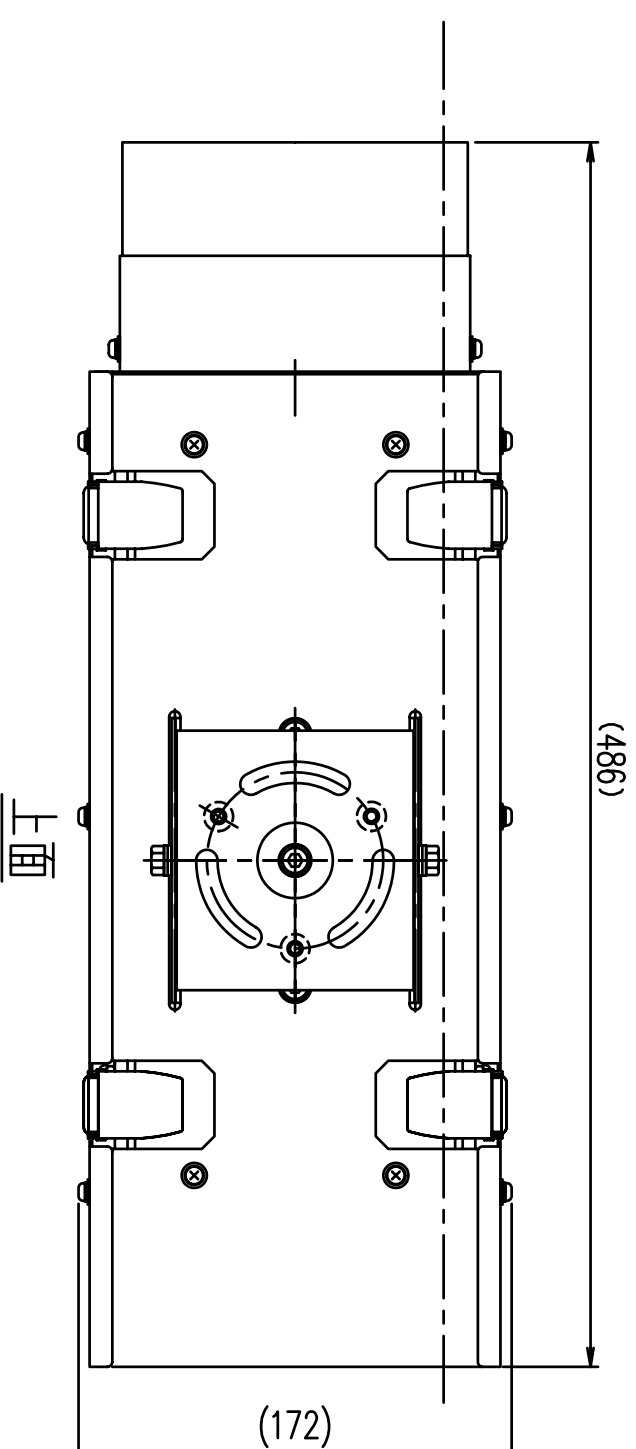
一般公差		mm	
寸法の区分	公差	寸法の区分	公差
以上	±0.1	精密(±)	±0.05
をこえ	±0.2	中級(±)	±0.07
以下	±0.3	以下	±0.1
1-4	±0.1	1-4	±0.05
4-16	±0.2	4-16	±0.07
16-63	±0.3	16-63	±0.1
63-250	±0.5	63-250	±0.2
250-1000	±0.8	250-1000	±0.3

整理番号	年月日	担当	承認	検図	製図	名称
				岡本	岡本	KS-4001-SO外觀図 (ファン及び遮光ユニット仕様)
3角法	1/3	06・11・28	06・11・28	06・11・28	06・11・28	KS-4001-SO-0B



KS-4001-SO 外觀図(サンジールド仕様)

本図は、取付台KS-B02(別売)を取付けた状態を示します。
サンジールドを取付けた場合でも、各種オプションを組み込み可能です。



*製品の仕様と外觀は改良などの理由により予告無く変更することがあります。

ネジは2級

一般公差		mm		変更事項		承認	
寸法の区分	公差	材料	整理番号	年月日	担当	検図	製図
以上	±0.05	精製(±)	△	..			
をこえ	±0.1	中製(±)	△	..			
以下	±0.2	粗製(±)	△	..			
1-4	0.07	材質		承認	岡本	岡本	岡本
4-16	0.1	3角法		検図	岡本	岡本	岡本
16-63	0.1	尺		製図	岡本	岡本	岡本
63-250	0.2	1/3		名称	07-08-06	07-08-06	07-08-06
250-1000	0.3	0.3		図番	07-08-06	07-08-06	07-08-06
				変更事項			
				KS-4001-SO外觀図			
				(サンジールド仕様)			
				KS-4001-SO-0C			

質量：サンジールド追加の場合、約0.5kg増加

株式会社セイシン