

仕様書番号 SS - 301 - 01

作成 平成 15 年 06 月 02 日

改訂 平成 年 月 日

改訂 平成 年 月 日

## 納入仕様書

弊社製品名	カメラハウジング
弊社部品番号	KS - 3001

### (株)セイシン

〒214 - 0011

神奈川県川崎市多摩区布田26 - 3

TEL 044 - 944 - 7544

FAX 044 - 944 - 3348



承認	照査	作成
岡本	岡本	岡本

#### 1. 適用範囲

本仕様書は弊社製品名KS - 3001に適用するものとする

#### 2. 概要

本機は各種のカメラを内蔵する屋内、屋外用ハウジングである。

#### 3. 仕様

##### (1) 構造

アルミ押出材、アルミダイカスト、鉄製板金を主体としてカメラを内蔵するハウジングである。外部構造材の締結に用いているネジ類は全てステンレス製とし、締結部分には性能の劣化が少ないシリコンゴムによるシーリングが施されている。

カメラ装着はボトムフレーム部分先端のフックをはずし上部構造材を後部のチョウバンを用いて上方に傾ける。内部に取付けられている支持棒を使って上部構造材を固定した後に、カメラを取付け用のねじを使って固定する。カメラ結線、レンズ調整等を対象物に向けたまま行えることが特徴である。諸作業が終了した後に上方に開いていた構造材をかぶせてフックを固定して使用する

##### (2) 表面処理

2液性ウォッシュプライマー処理後メラミン系焼付塗装

ウォッシュプライマー (株)日本油脂 製

商品名 「ニッサンウォッシュプライマー」 コード番号 206603

塗料 (株)神東 製

商品名 「グリミン」 番号 #500

半ツヤ シボ塗装(ワンコートレザートン)

アイボリー(マンセル5Y8/1近似)

尚、鉄製板金部分に関しては腐食等を防止するため亜鉛メッキを施した後に焼き付け塗装がなされている

(3) 設置条件

屋内、屋外（海辺、海上、腐食性ガス発生場所を除く）

周囲温度 - 10 ~ 45

周囲湿度 35% ~ 98%

振動及び衝撃無き場所

最大積載量 4 kg

最大許容風速 60 m / 秒

(4) 外形、質量

幅 約 120 mm 奥行 約 380 mm 高さ 約 120 mm（コネクタ突起部除く）

質量 約 2.6 kg

(5) 仕様

内部寸法 W79 \* H70.4 \* D245.5

カメラの固定は内蔵の1/4 Uネジを用いる

防水及び防塵 J I S C 0920 保護等級 6級

ケーブル導入部は防水コネクタを介して内部に至る（常設2ヶ、ボトムフレームに設置）  
使用しないコネクタ部にはダミープラグが固定され防水性能を得る

コネクタ アライドコントロール社製

本体 ポリアミド（黒色） シール部 ネオプレンゴム（黒色）

適用ケーブル外径 直径4 mmから8 mm

ケーブルのみの防塵防水性能 I P 6 8

4. 構成

(1) 本体

(a) 本体

一組

(2) 付属品

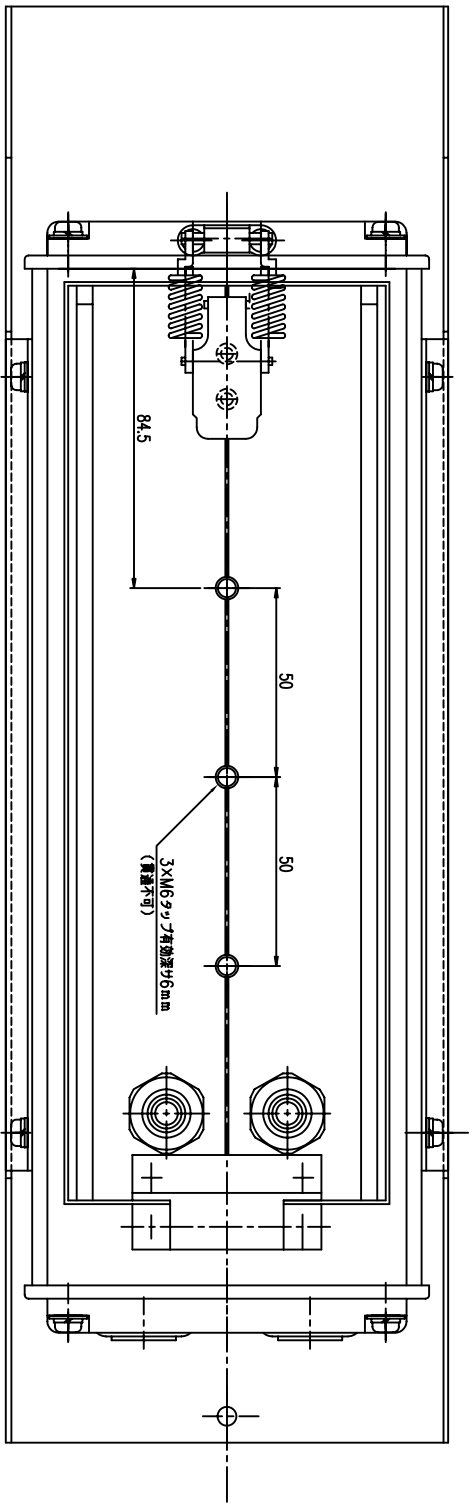
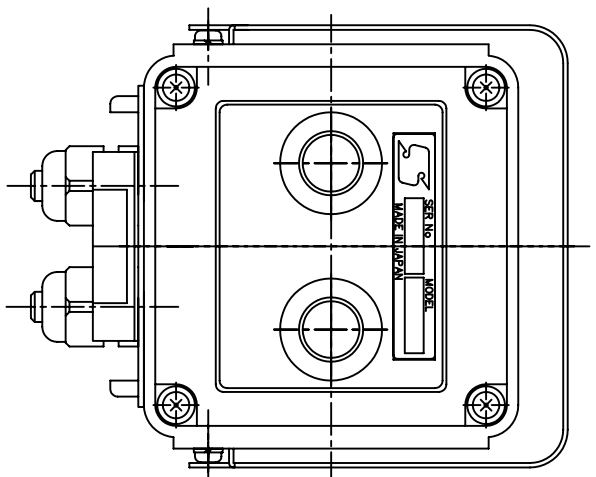
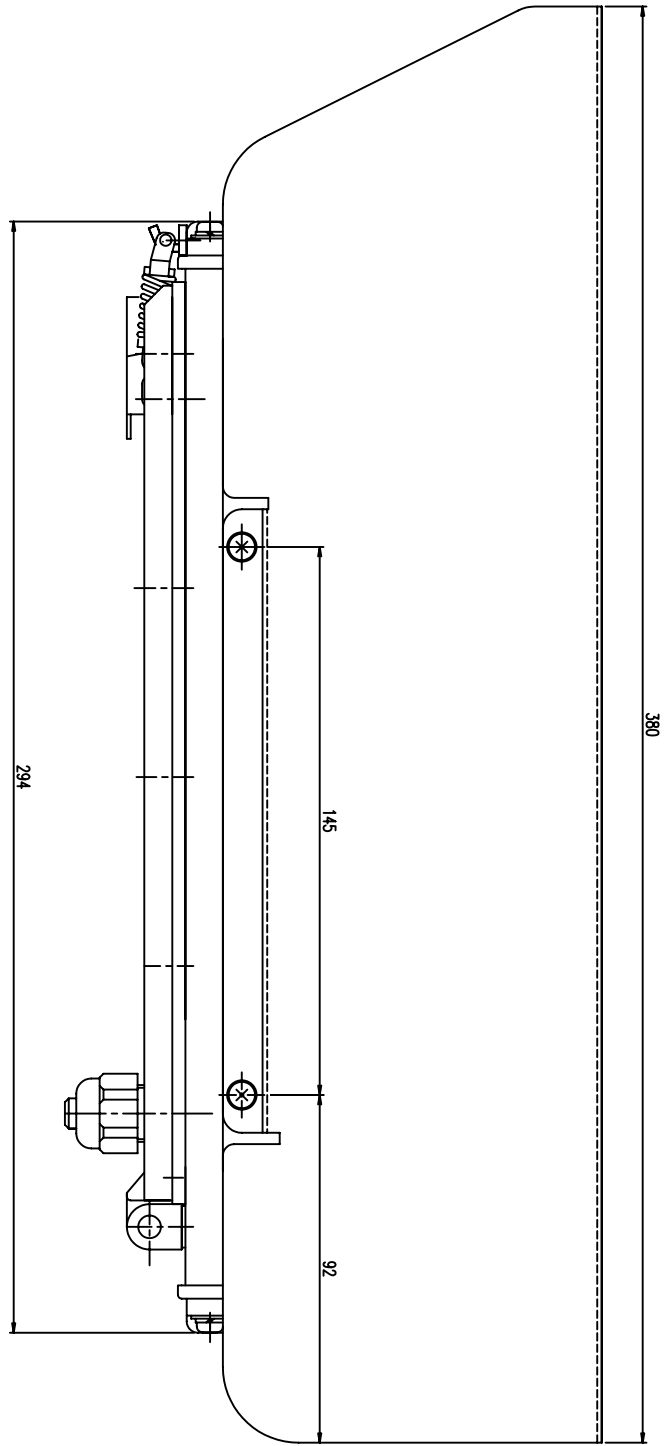
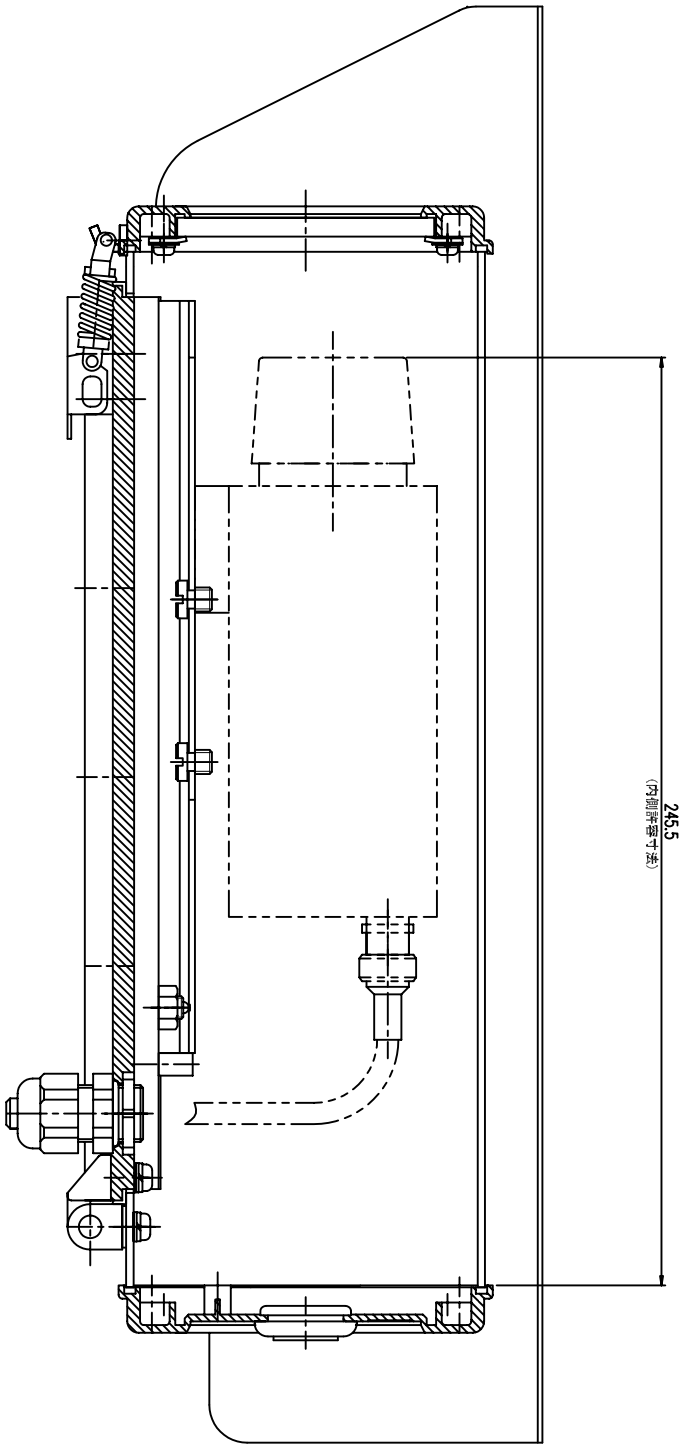
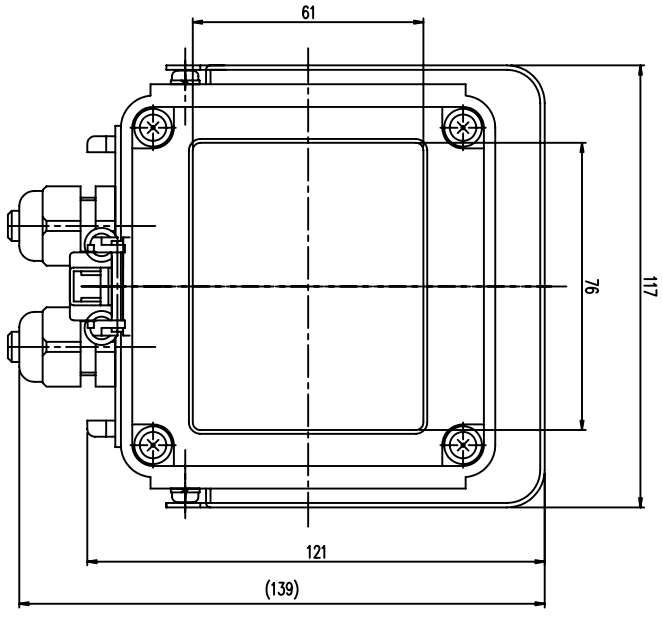
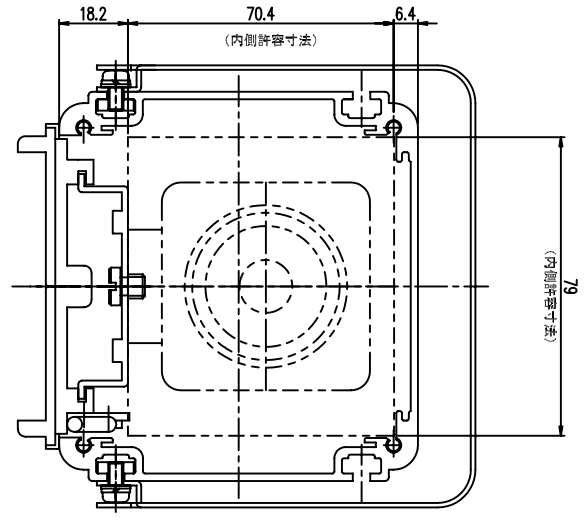
(a) 取扱説明書

一枚

(b) 内部乾燥用シリカゲル

一個

(3) 梱包材



各寸は2級

寸法の区分	公差	mm
上	±0.05	0.1
下	±0.1	0.1
±0.1	±0.1	0.1
±0.2	±0.2	0.2
±0.3	±0.3	0.3

管理番号	年月日	担当者	承認
1-4	07-08-20	岡本	松本
8-13	07-08-20	岡本	松本
10-20	07-08-20	岡本	松本
11-20	07-08-20	岡本	松本
12-20	07-08-20	岡本	松本
13-20	07-08-20	岡本	松本
14-20	07-08-20	岡本	松本
15-20	07-08-20	岡本	松本
16-20	07-08-20	岡本	松本
17-20	07-08-20	岡本	松本
18-20	07-08-20	岡本	松本
19-20	07-08-20	岡本	松本
20-20	07-08-20	岡本	松本

株式会社 セイデン

\*製品の仕様と外観は改良などの理由により予告無く変更することがあります。  
塗装色：黒色 (ナイロリ-レクター) 半艶シボ

KS-3001-00