

仕様書番号 SS - 121 - 01

作成 平成19年02月02日

改訂 平成 年 月 日

改訂 平成 年 月 日

納入仕様書

弊社製品名	カメラハウジング
弊社部品番号	KS - 1201

(株)セイシン

〒214-0011

神奈川県川崎市多摩区布田26-3

TEL 044-944-7544

FAX 044-944-3348



承認	照査	作成
岡本	岡本	岡本

1. 適用範囲

本仕様書は弊社製品名KS - 1201に適用するものとする

2. 概要

本機は各種のカメラを内蔵する屋内、屋外用ハウジングである。

特徴

主要部分にAES樹脂およびアルミ材料を使用することによって防水保護等級 IP - 66の性能を有しながら軽量化を図っている。

本機は上下方向にそれぞれ取付穴を有しており、どちら側の取付も可能である

当社の製品である 壁面天吊兼用ブラケット KS - WH07 と組合せて使用することにより壁面、天吊の二方向の取付を自由に選択できる

ふっ素樹脂多孔質膜シールを使用して、防水・防塵性と通気性を同時に確保している。

3. 仕様

(1) 構造

アルミ押出材、アルミダイカスト、AES樹脂を主体としてカメラを内蔵するハウジングである。外部構造材の締結に用いているネジ類は全てステンレス製とし、締結部分には性能の劣化が少ないシリコンゴムによるシーリングが施されている。

AES樹脂はアクリロニトリル、エチレン-プロピレンジエンゴム、スチレンを主原料とする、耐候性、耐衝撃性に優れた樹脂であり、ABS樹脂の持つ、優れた諸性能に加え、耐候性に抜群の性能を発揮することから、屋外での使用材料として最適な樹脂材料である

カメラ装着や設置後のメンテナンスは、リアカバーの取り付けねじ(抜け止め防止仕様)をはずすだけで一体化されカメラケース本体とサンシールドを前面方向へ引き抜く(落下防止フックを装備)ことができ、容易に作業可能である。

壁付けでの場合はブラケットに取り付けたまま、天吊で使用の場合は一旦ブラケットから取り外し、

地上で同様の作業を行う。

(2) 表面処理

【AES樹脂部】

アイボリー（マンセル5 Y 8 / 1 近似）着色樹脂を使用して成型加工 樹脂表面はシボ処理

【アルミ押出材、アルミダイカスト部】

2液性ウォッシュプライマー処理後メラミン系焼付塗装

半ツヤ シボ塗装（ワンコートレザートン）

アイボリー（マンセル5 Y 8 / 1 近似）

(3) 設置条件

屋内、屋外（海辺、海上、腐食性ガス発生場所を除く）

周囲温度 - 10 ~ 45

周囲湿度 35% ~ 98%

振動及び衝撃無き場所

最大積載量 20 kg

最大許容風速 60 m / 秒

(4) 外形、質量

幅 約 133 mm 奥行 約 414 mm 高さ 約 137 mm

質量 約 1.75 kg

(5) 仕様

内部寸法

幅 約 94 mm 高さ 約 89 mm 奥行 約 270 mm（最長 346 mm）

カメラは添付の絶縁ゴムを挟み、内蔵の1/4 Uネジ（2箇装備）を用いて固定する。

（固定ネジは前後に移動可能な構造で設置する機器に合わせて調整可能。）

防水及び防塵 J I S C 0920 保護等級 6級（IP - 66）

外部からのケーブルは、リアフレームに2個設置されている防水コネクタを介して内部に導入する。
使用しないコネクタはダミープラグを固定して防水性能を得る。

コネクタ 本体 ポリアミド（黒色） シール部 ネオプレンゴム（黒色）

コネクタのみの防塵防水性能 IP - 68

適用ケーブル外径 直径4 mmから8 mm（1箇）

適用ケーブル外径 直径6 mmから12 mm（1箇）

4. 構成

(1) 本体

(a) 本体（サンシールド標準装備）

一組

(2) 付属品

(a) 乾燥剤

一個

(b) 絶縁ゴム

一個

(3) 取扱説明書

一式

5. オプション

本機には以下のオプション類を用意されている。

オプション選択時には必要に応じてセンサー基盤が設置される。

(1) KS - K05 ファン

外部排出型のファン装置。ハウジング内部からより効率的に熱を逃がすもので、リアカバーに固定される。

温度センサーを内蔵しており所要の温度で ON / OFF を自動で行う。

(a) 所要電圧

AC100V、DC24V、DC12Vが選択できる。

(b) 設置条件

ハウジング出荷時に弊社にて設置することを基本とする。また受注時に設定電圧を決定しなければならない。

(c) 外形、質量

幅 約60mm 高さ 約60mm 奥行 約25mm (AC100Vは30mm)

質量 約200g

(d) 仕様

温度調整

バイメタル式ディスク型サーモスタット(プロテクタータイプ)

30 でON、20 でOFF(±3) 自動復帰型

制御出力 120Vで15A 240Vで10A

本体はフェノール樹脂

ファンの消費電力

AC100V 約6W

DC24V 約3W

DC12V 約2W

(2) KS - K06 ヒーター

シリコンラバー被服を施したヒーターを直接ハウジング本体内側面に張付ける。所要の温度で ON / OFF を自動で行う。

(a) 所要電圧

100V、12V、24Vが選択できる。

(b) 設置条件

ハウジング出荷時に弊社にて設置することを基本とする。また受注時に設定電圧を決定しなければならない。

(c) 外形、質量

幅 約30mm 高さ 約5mm 奥行 約200mm

質量 約40g

(d) 仕様

温度調整

バイメタル式ディスク型サーモスタット(プロテクタータイプ)

5 でON、15 でOFF(±3) 自動復帰型

制御出力 120Vで15A 240Vで10A

本体はフェノール樹脂

ヒーター

シリコンラバーヒーター

出力 20W (どの電圧を選択しても同じ)

ヒーターとコネクタの間のリード線はNi芯線の耐熱コードを使用

(3) KS - K07 デフロスター

発熱透明フィルムをコーティングした青板ガラスを標準のガラスと交換して使用する。

ガラス内面に温度センサーを接着して所要の温度でON / OFFを自動で行う。

(a) 所要電圧

100V、12V、24Vが選択できる。

(b) 設置条件

ハウジング出荷時に弊社にて設置することを基本とする、また受注時に設定電圧を決定しなければならない。

(c) 外形、質量

質量 約140g 標準ガラスは板厚5ミリに対してデフロストガラスは板厚3ミリ。

デフロストガラスに交換することでハウジング外部寸法に変化はない。

(d) 仕様

(a) 温度調整

バイメタル式ディスク型サーモスタット(プロテクタータイプ)

5でON、15でOFF(±3) 自動復帰型

制御出力 120Vで1.5A 240Vで1.0A

本体はフェノール樹脂

ガラス内面に接着する

(b) デフロストフィルム

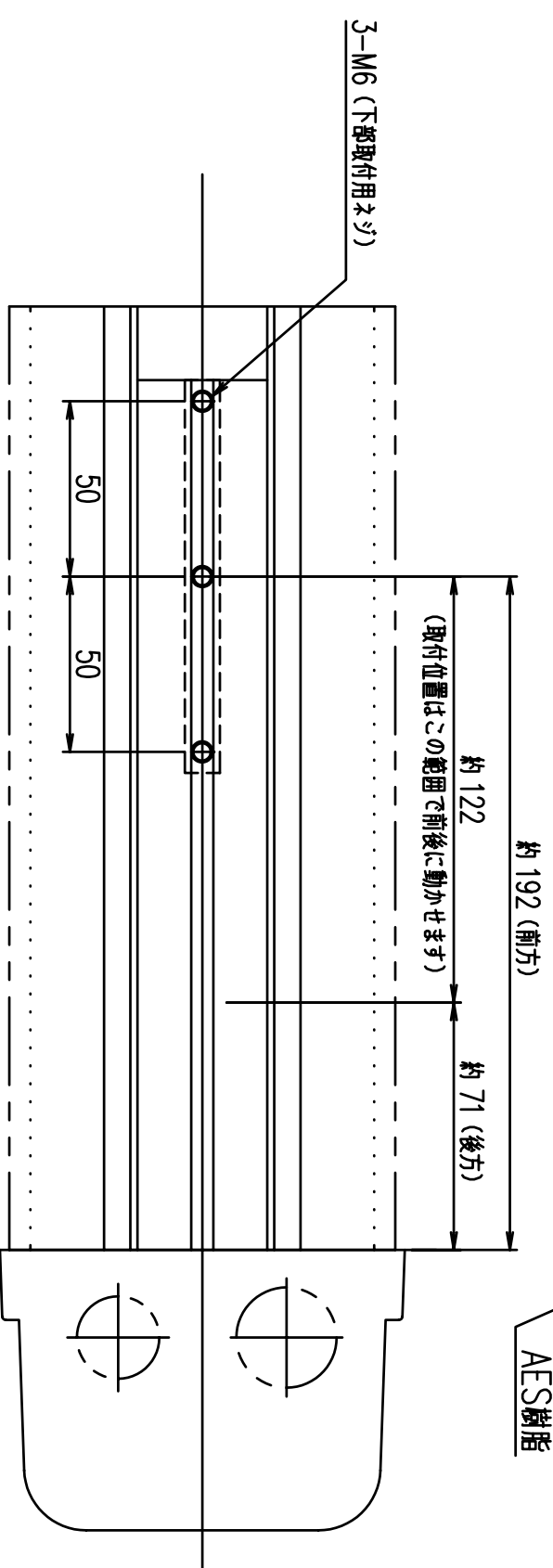
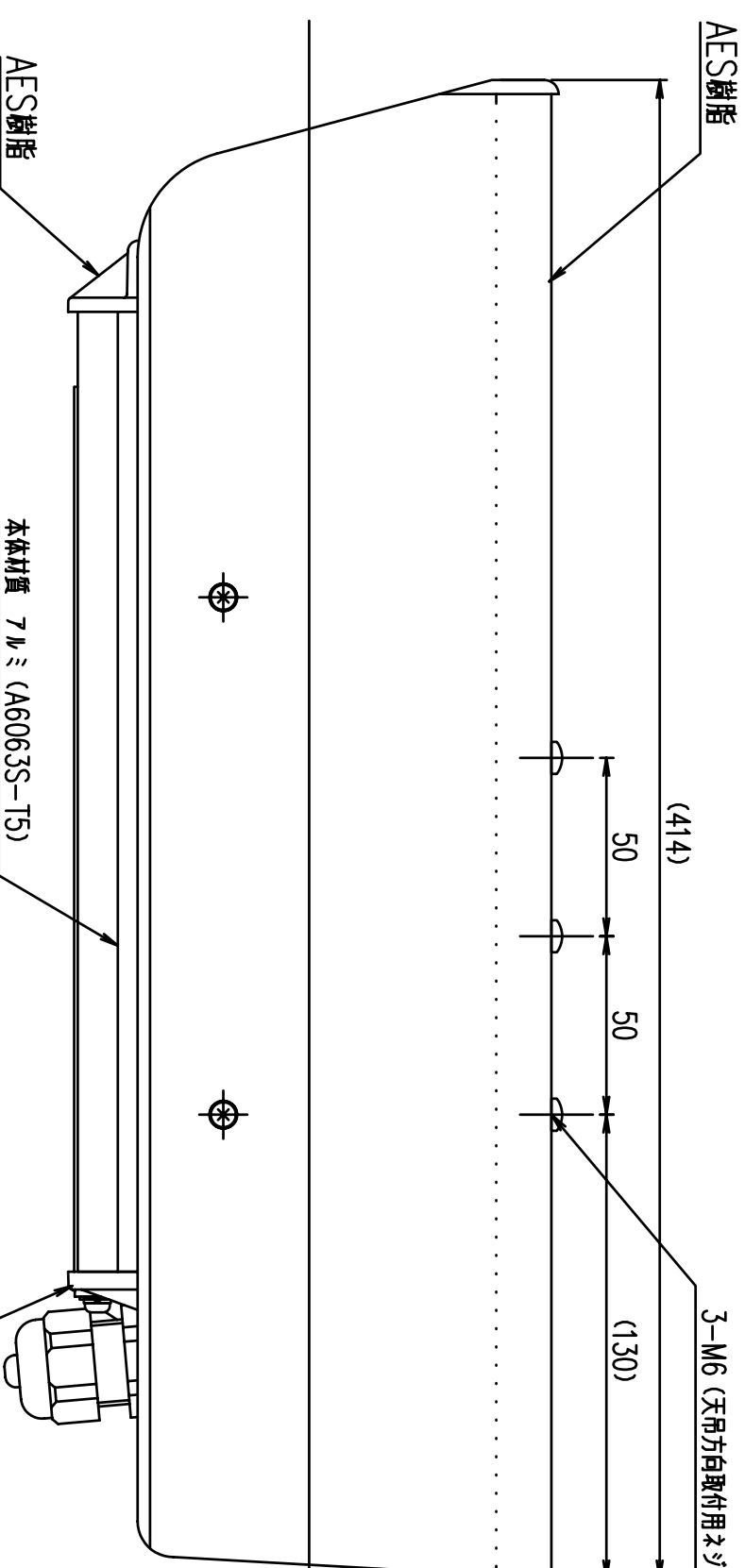
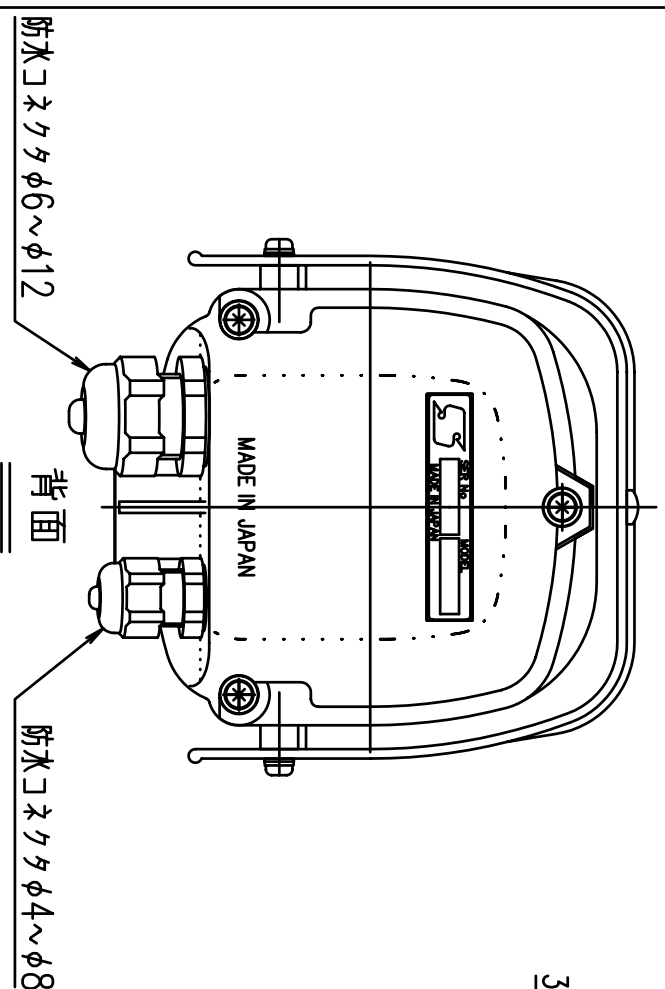
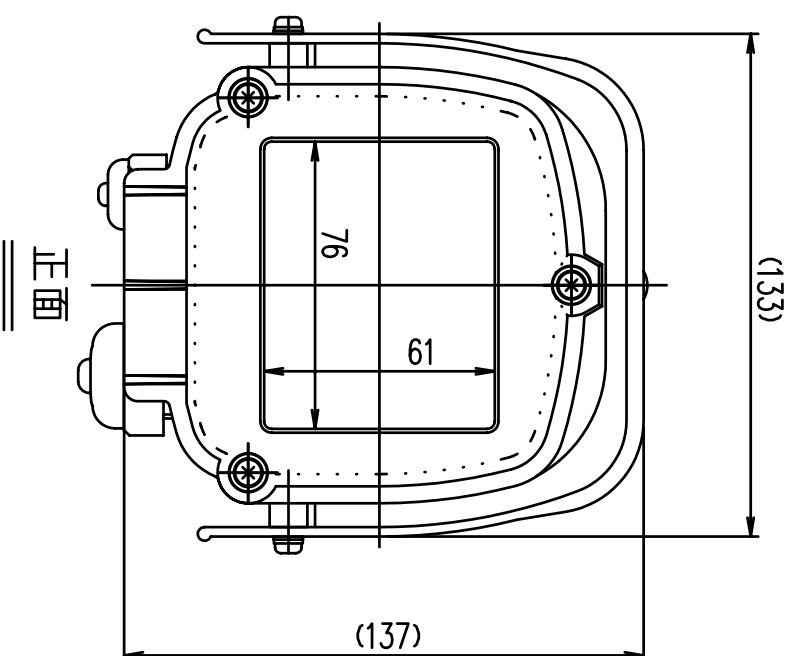
発熱量4W(どの電圧を選択しても同じ)

ハウジング内面にコーティングされているので触れるときには要注意。性能を損なうため揮発系の液体での拭き掃除などは厳禁。

各オプション類の詳細は各仕様書を参照のこと。



KS-1201



*製品の仕様と外観は改良などの理由により予告無く変更することがあります。

ネジは2級

一般公差 mm

寸法の区分	公差
以上	±0.05
をこえ	±0.07
1-4	±0.1
4-16	±0.2
16-63	±0.3
63-250	±0.5
250-1000	±0.8

整理番号	年月日	承認	検図	製図	名称
△	06・10・16	岡本	岡本	岡本	外観図 (サンシールド付)
△	06・10・16	岡本	岡本	岡本	KS-1201-0A
△	06・10・16	岡本	岡本	岡本	

変更事項

オアション
デフロストガラス
ファン
ヒーター

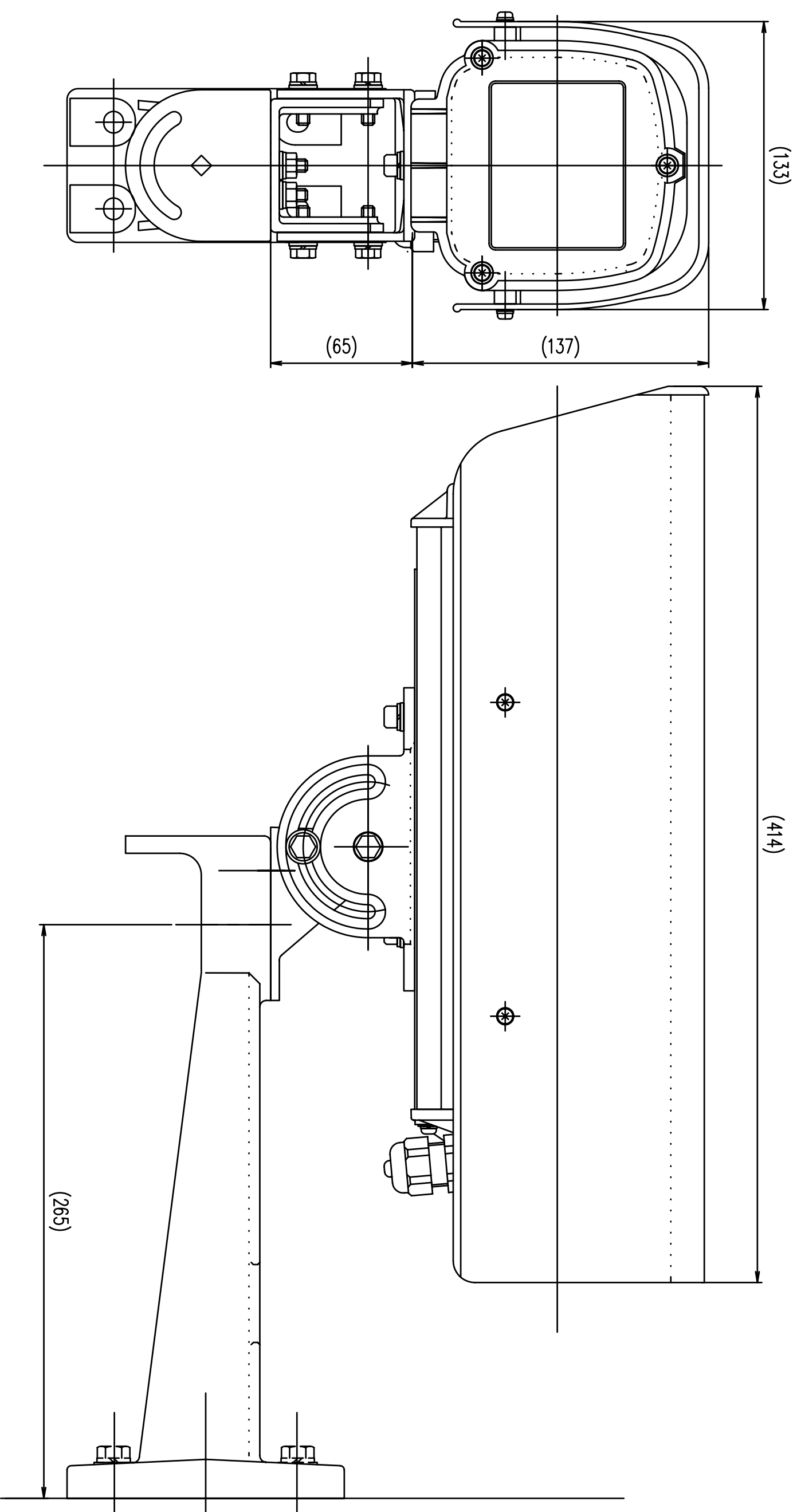
質量: 約1.75kg

外部露出のネジは全てステンレス製

外装: フイボリー (ラッセル5Y 8/1近似) レザー トン半艶シボ



KS-1201/KS-WH07



ネジは2級

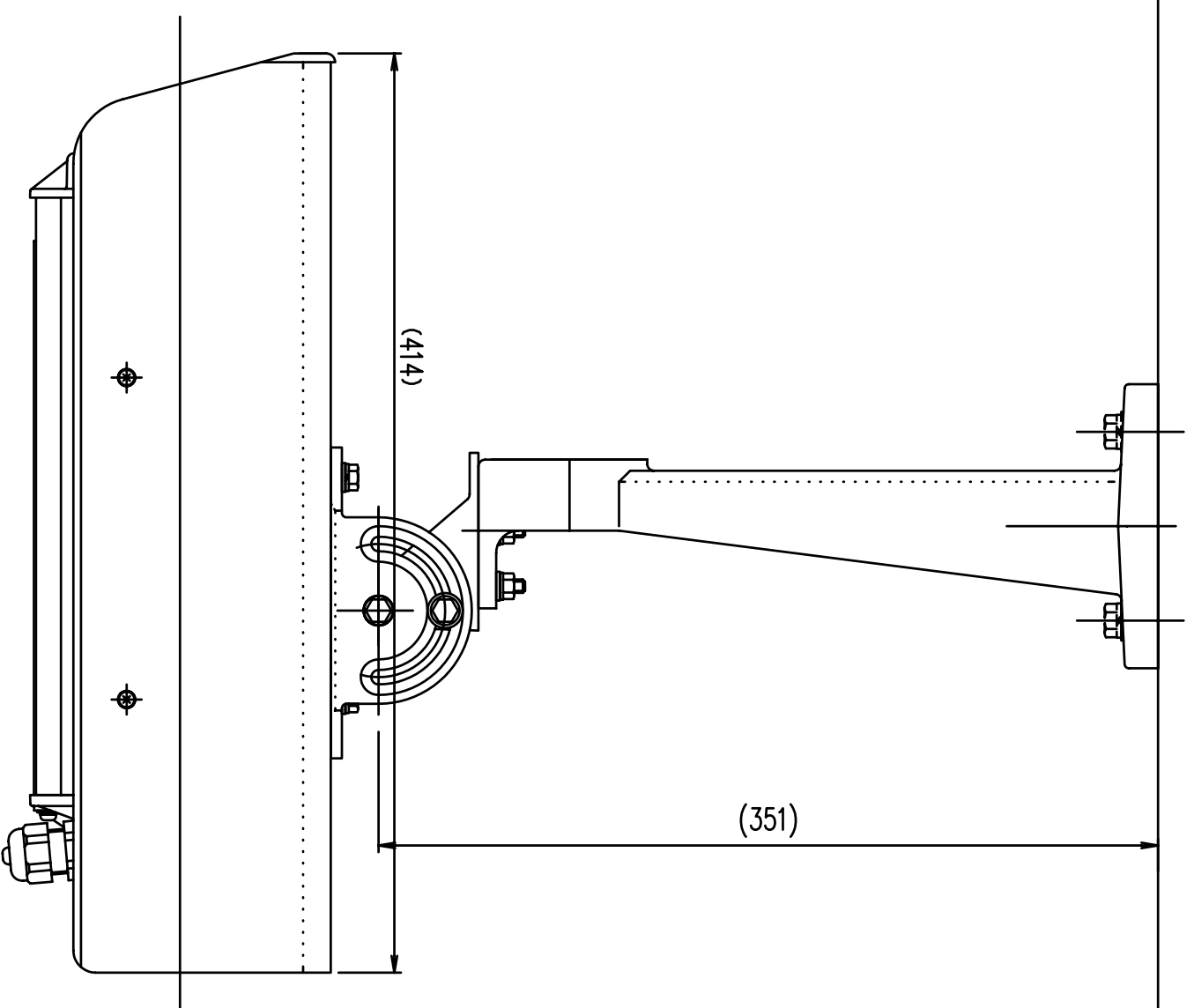
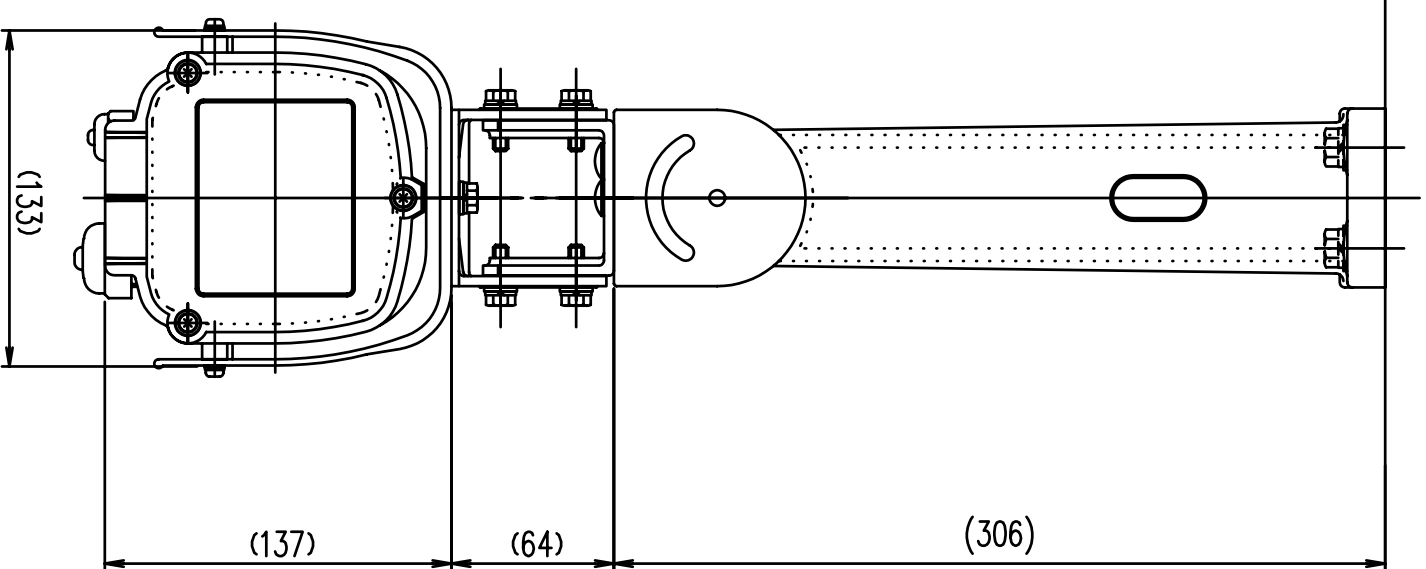
一般公差	mm	寸法の区分		材料	整理番号	年月日	担当	承認	検図	製図	名称	変更事項	承認
以上	をこえ	精級(±)	中級(±)		△	07・02・14	岡本				KS-1201/KS-WH07	壁付け外觀図	
以下	以下												
1-4	0.05	0.1	0.1	3角法									
4-16	0.07	0.2	0.3	1/2									
16-63	0.1	0.3	0.5										
63-250	0.2	0.5	0.8										
250-1000	0.3	0.8											

*製品の仕様と外觀は改良などの理由により予告無く変更することがあります。

株式会社セイシン
KS-1201/KS-WH07-0A



KS-1201/KS-WH07



*製品の仕様と外観は改良などの理由により予告無く変更することがあります。

ネジは2級

一般公差	mm	△△△		△△△		△△△		△△△		△△△	
寸法の区分		整理番号	年月日	担当	承認	検図	製図	名称	変更事項	承認	
以上		07・02・14	07・02・14	岡本	△	△	△	KS-1201/KS-WH07	形状変更を反映(リブ追加)		
をこえ								天吊外観図			
以下											
精級(±)	0.05	材料	3角法	尺	1/3	06・10・28	06・10・28	06・10・28			
中級(±)	0.1										
1-4	0.07										
4-16	0.1										
16-63	0.1										
63-250	0.2										
250-1000	0.3										

株式会社セイシン

KS-1201/KS-WH07-0B