

仕様書番号 SS-101-02

作成 平成15年06月02日

改訂 平成16年11月15日

改訂 平成 年 月 日

納入仕様書

弊社製品名	カメラハウジング
弊社部品番号	KS-1001

(株) セイシン

〒214-0011

神奈川県川崎市多摩区布田26-3

TEL 044-944-7544

FAX 044-944-3348



承認	照査	作成
岡本	岡本	岡本

1. 適用範囲

本仕様書は弊社製品名KS-1001に適用するものとする

2. 概要

本機は各種のカメラを内蔵する屋内、屋外用ハウジングである。

3. 仕様

(1) 構造

アルミ押出材、アルミダイカスト、鉄製板金を主体としてカメラを内蔵するハウジングである。外部構造材の締結に用いているネジ類は全てステンレス製とし、締結部分には性能の劣化が少ないシリコンゴムによるシーリングが施されている。

(2) 表面処理

ウォッシュプライマー処理後メラミン系焼付塗装

ウォッシュプライマーは六価クロムフリータイプを使用

半ツヤ シボ塗装 (ワンコートレザートン)

アイボリー (マンセル5Y8/1近似)

尚、鉄製板金部分に関しては腐食等を防止するため防錆処理を施した後に焼き付け塗装がなされている

(3) 設置条件

屋内、屋外 (海辺、海上、腐食性ガス発生場所を除く)

周囲温度 -10℃~45℃

周囲湿度 35%から98%

振動および衝撃無き場所

最大積載量 4 kg

最大許容風速 60 m/秒

(4) 外形、質量

幅 約 120 mm 奥行 約 380 mm 高さ 約 110 mm

質量 約 2.2 kg

(5) 仕様

内部寸法 W82 * H78 * D260

カメラの固定は内蔵の1/4 Uネジを用いる

防水及び防塵 JIS C 0920 保護等級 6級

ケーブル導入部は防水コネクタを介して内部に至る（常設2ヶ、ボトムフレームに設置）
使用しないコネクタ部にはダミープラグが固定され防水性能を得る

コネクタ アライドコントロール社製

本体 ポリアミド（黒色） シール部 ネオプレンゴム（黒色）

適用ケーブル外径 直径4 mmから8 mm

コネクタのみの防塵防水性能 IP68

4. 構成

(1) 本体

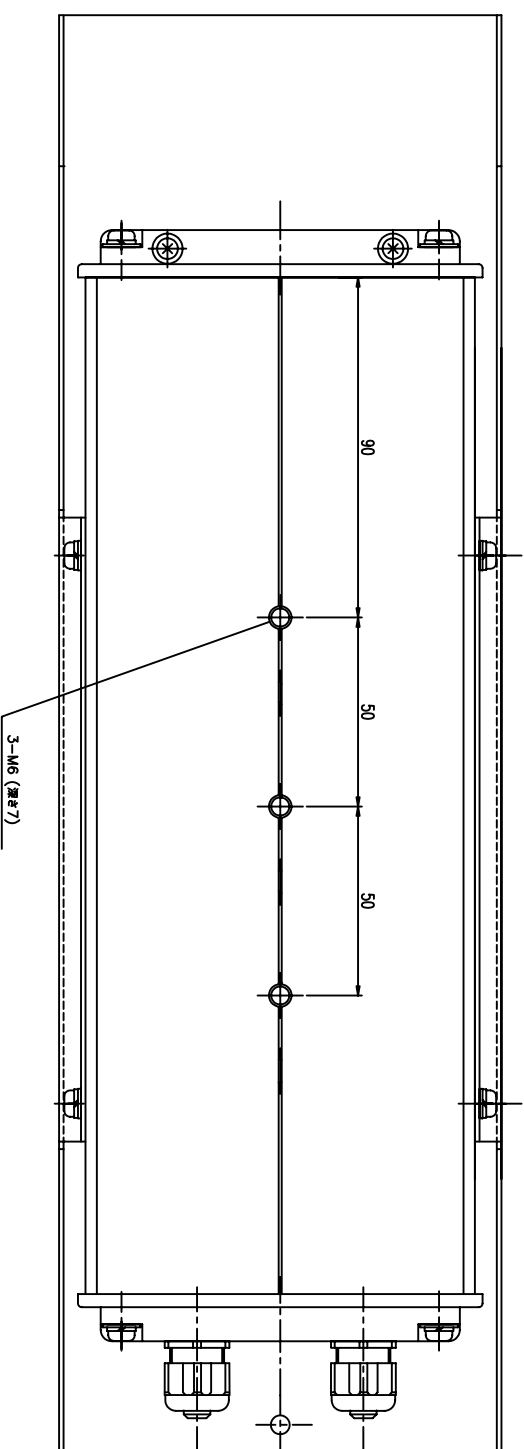
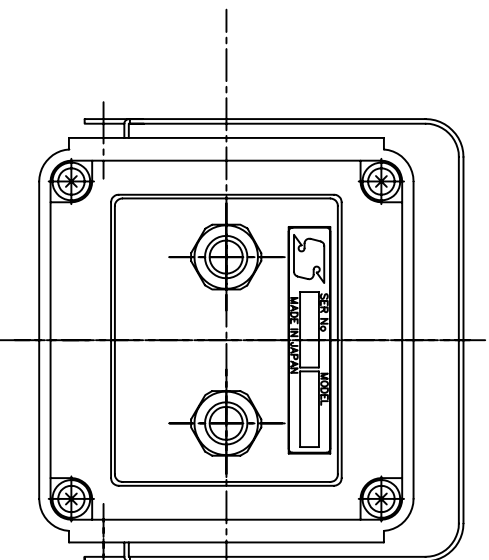
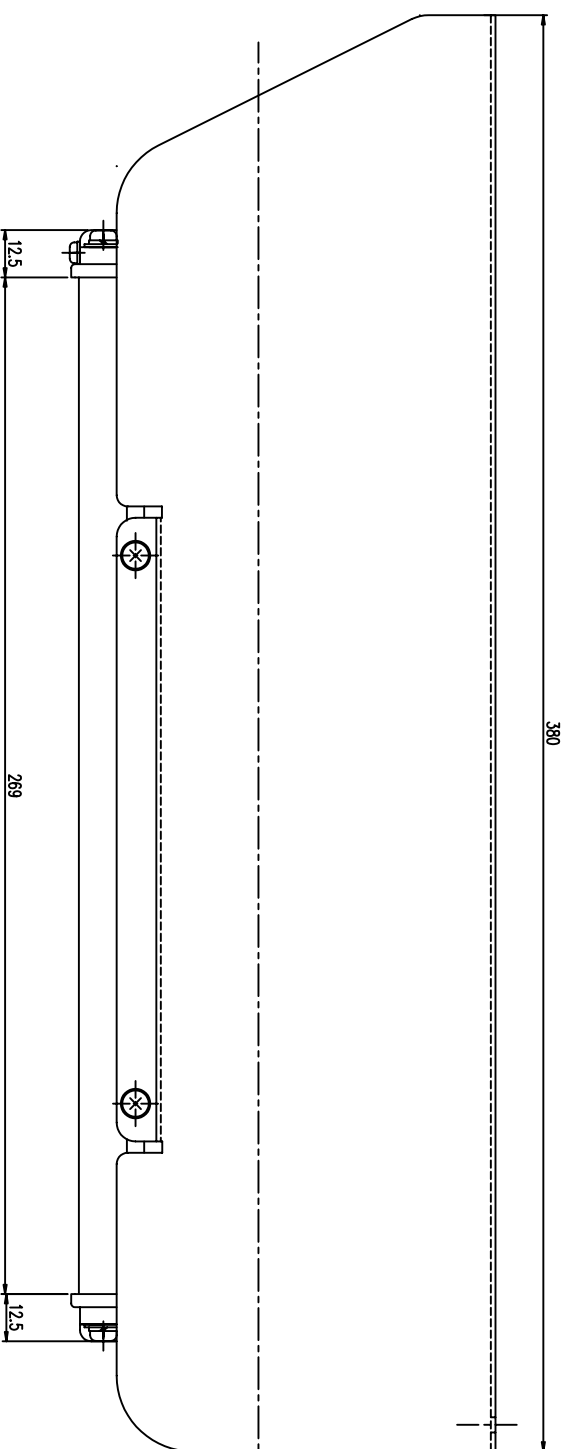
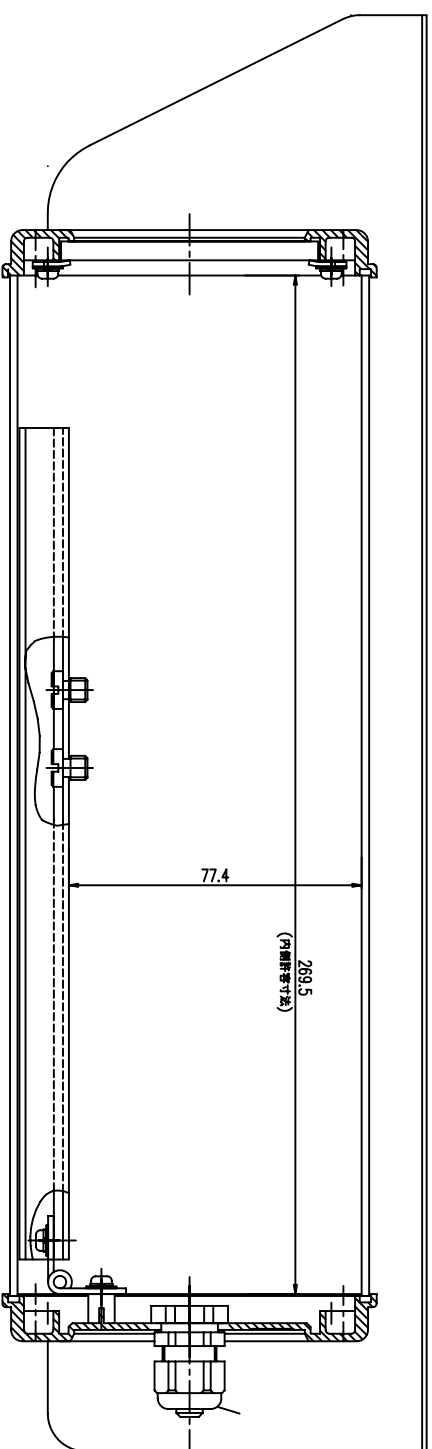
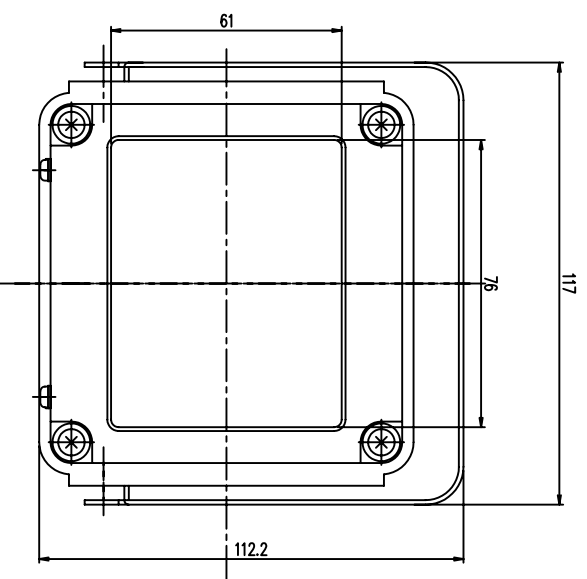
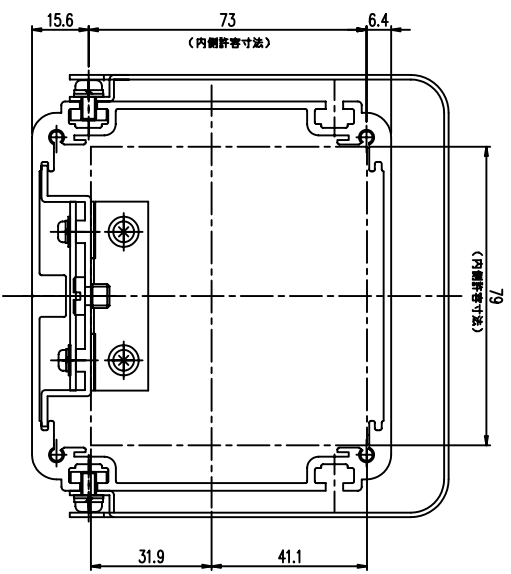
(a) 本体 一組

(2) 付属品

(a) 取扱説明書 一枚

(b) 内部乾燥用シリカゲル 一個

(3) 梱包材



*製品の仕様と外観は改良などの理由により予告無く変更することがあります。
 塗装色：黒付（7ヶボリ-シルバー）半艶シボ

3ヶボリ仕様		A		A	
一般公差	mm	管理番号	年月日	相対	承認
寸法公差	mm	1-4	0.05	0.1	0.1
1-6	0.1	0.1	0.1	0.1	0.1
6.3-250	0.2	0.2	0.2	0.2	0.2
250-400	0.3	0.3	0.3	0.3	0.3
管理番号	年月日	相対	承認	承認	承認
1/1	22:28:01	02:28:01	02:28:01	02:28:01	02:28:01
図本	図本	図本	図本	図本	図本
松本	松本	松本	松本	松本	松本
KS-1001型-外觀	KS-1001-0A				