

仕様書番号 SS - K 0 7 - 0 1

作成 平成 1 5 年 0 2 月 2 1 日

改訂 平成 年 月 日

改訂 平成 年 月 日

## 納入仕様書

弊社製品名	デフロスター
弊社製品番号	KS - K 0 7

### (株)セイシン

〒214 - 0011

神奈川県川崎市多摩区布田26 - 3

TEL 044 - 944 - 7544

FAX 044 - 944 - 3348



承認	照査	作成
岡本	岡本	岡本

#### 1. 適用範囲

本仕様書は弊社製品名KS - K 0 7に適用するものとする

#### 2. 概要

本機は各種のカメラを内蔵したハウジング前面のガラス面を暖めるデフロスターである。

#### 3. 仕様

##### (1) 構造

発熱透明フィルムをコーティングした青板ガラスを標準のガラスと交換して使用する。ガラス内面に温度センサーを接着しており所用の温度でON / OFFを自動で行う

##### (2) 所用電圧

100 / 24 / 12Vが選択できる

##### (3) 設置条件

弊社製カメラハウジングのオプションとしての設定であり、ハウジング出荷時に弊社にて設置することを基本とする、また受注時に設定電圧を決定しなければならない

##### (4) 外形、質量

添付図面を参照のこと 質量 約140kg

デフロストガラスに交換することでハウジング外部寸法には変化なし

##### (5) 仕様

###### (a) 温度調整

松尾電器製 バイメタル式ディスク型サーモスタット(プロテクタータイプ)

5 でON、15 でOFF(±3) 自動復帰型

制御出力 120Vで1.5A 240Vで1.0A

本体はフェノール樹脂

###### (b) デフロストフィルム

発熱量4W(どの電圧を選択しても同じ)

ハウジング内面にコーティングされているので触れるときには要注意。揮発系の液体での拭き掃除などは厳禁

(c) 端子台

サトーパーツ製 6 P 端子台

#### 4. 構成

(1) 本体

本体

一組

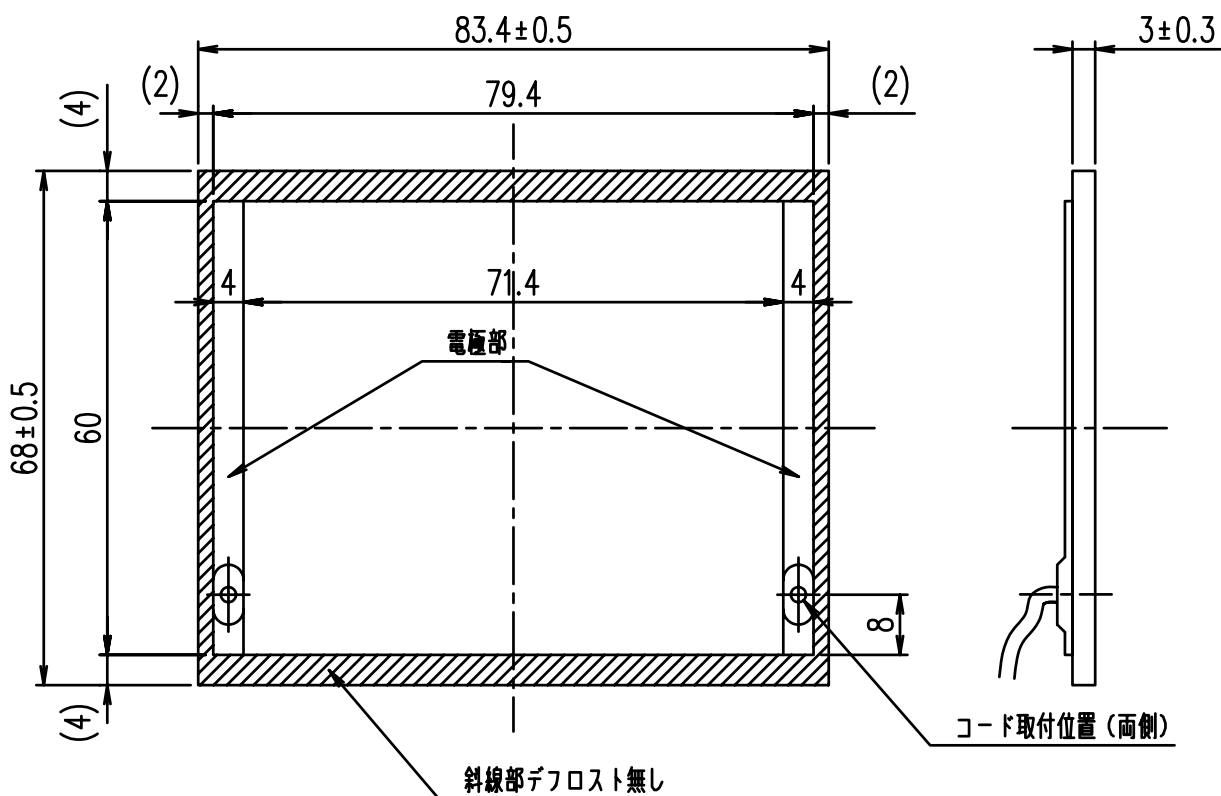
(2) 付属品

コネクタ類、端子台

一式



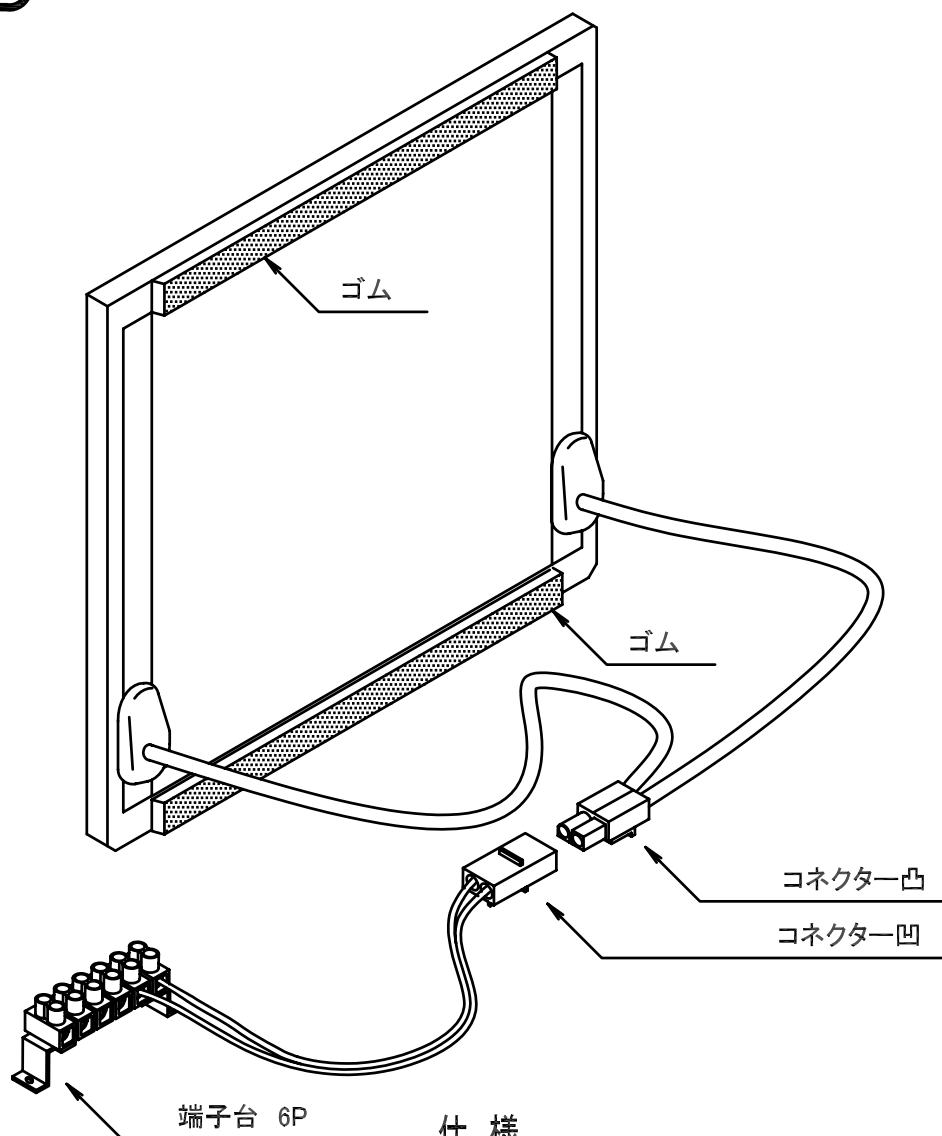
適用電圧 100V、24V、12V



注記

- 1) ガラス稜線全周系面取り。
- 2) コードの長さ約50mmデフロストガラス製造時
- 3) センサー等を取り付けて通常のガラスと交換する

ネジは2級		△		..				
一般公差 mm		△		..				
寸法の区分		△		..				
以上	以下	整理番号	年月日	担当	変更事項			承認
をこえ		材質 青板ガラス ***	承認	検図	製図	名称 ガラス・デフロスト	図番 KS-K07	株式会社セイシン
1-4	精級(±) 0.05		岡本	岡本	新美			
4-16	中級(±) 0.07	3角法 尺度 1/1	02・01・18	02・01・18	02・01・18			
16-63	0.1							
63-250	0.2							
250-1000	0.3							



注記

- 1) ガラス稜線全周糸面取り。
- 2) 電極部にはシリコンゴムを塗布すること。

オプション品

仕様

1.ガラス寸法	83.4x68x3t
2.コーティング面寸法	71.4x60(酸化スズ)
3.電圧	AC100/24/12V(選択)
4.消費電力	4W±20%
5.動作温度	5°CでON、15°CでOFF (±3°C 自動復帰型)
6.最高使用温度	約50° C(ガラス中央表面)
7.端面処理	各角C1~C0.5面取り
8.電極	銀ペースト
9.リード線	適時決定
10.適合ハウジング	KS-1001/2001/3001
11.取付	ハウジング出荷時に装着

\* 製品の仕様と外観は改良などの理由により予告無く変更することがあります。

ネジは2級		△		△		△									
一般公差		mm													
寸法の区分		以上		以下		整理番号		年月日		担当		変更事項			
をこえ		精級(±)		中級(±)		材質		承認		検図		製図			
1-4		0.05		0.1		3角法		岡本		岡本		岡本			
4-16		0.07		0.2		1/1		02・12・12		02・12・12		02・12・12			
16-63		0.1		0.3											
63-250		0.2		0.5											
250-1000		0.3		0.8											
株式会社セイシン												名称		デフロストガラス 外観図	
												図番		KS-K07	