

作成 平成 1 8 年 0 1 月 1 3 日

改訂 平成 年 月 日

改訂 平成 年 月 日

## 納入仕様書

弊社製品名	ドームカメラハウジング
弊社部品番号	KS - D 0 1

### (株)セイシン

〒214 - 0011

神奈川県川崎市多摩区布田26 - 3

TEL 044 - 944 - 7544

FAX 044 - 944 - 3348



承認	照査	作成
岡本	岡本	岡本

### 1. 適用範囲

本仕様書は屋外用ドームハウジング (KS - D 0 1) として貴社に納入するものを適用範囲とする

### 2. 概要

本機は屋内、屋外用カメラハウジングとして使用し、下方に半球状のクリアドーム (ポリカーボネイトおよびアクリル) を備え各種カメラを内部に装着するものとする。内部には温調付きのファン、ヒーターを装備し、日光の直射から本体を防御するサンシールドを取付可能 (標準添付)。また、壁面取付用としてそのブラケットもセットとして構成されている。

クリアドームを除く構造物はすべてがアルミダイキャスト (焼付塗装) となっており、サンシールド部分はABS樹脂より耐候性にすぐれたAES樹脂成型品を使用。耐候性、耐衝撃、強度にすぐれており、より長期の使用に耐えうる構造です。

### 3. 仕様

#### (1) 構造

主材料はアルミダイキャスト製 (材料ADC12)、本体に樹脂製クリアドームを取付け。

外部のネジはすべて防錆の為、ステンレス製を使用

サンシールド部分はAES樹脂成型、樹脂部分は塗装は使用せずに着色材料を使用。

#### (2) 表面処理 (金属部分)

ウォッシュプライマー処理後メラミン系焼付塗装

ウォッシュプライマーは六価クロムフリータイプを使用

半ツヤ シボ塗装 (ワンコートレザートン)

アイボリー（マンセル5 Y 8 / 1 近似）

（3）設置条件

屋内、屋外（海辺、海上、腐食性ガス発生場所を除く）

周囲温度 - 10 ～ 45 カメラ保証温度とは別

周囲湿度 35% ～ 98%

振動及び衝撃無き場所

最大積載量 4 kg

最大許容風速 60 m / 秒

（4）外形、質量

添付図面をご参照ください

直径 約300ミリ 高さ 約300ミリ（突起部除く）

質量 約2kg（主構造材）

約3kg（サンシールド、アームを含めて）

（5）仕様

カメラの固定は内蔵取付板を用いる。

使用カメラをお知らせいただければ当社にて検討いたします。

標準仕様でP社、V社、S社、のネットワーク型監視カメラ（パンチルト駆動型）に対応

防水及び防塵 J I S C 0 9 2 0 保護等級 6 級 に準じる

ケーブル導入部は防水コネクタを介して内部に至る

使用しないコネクタ部にはダミープラグが固定され防水性能を得る

コネクタ アライドコントロール社製

本体 ポリアミド（黒色） シール部 ネオプレンゴム（黒色）

丸型ケーブル以外使用禁止

ケーブルのみの防塵防水性能 I P 6 8

適用ケーブル外径 直径4mmから8mm 2個

適用ケーブル外径 直径6mmから12mm 1個

または、適用ケーブル外径 直径4mmから8mm 4個

標準的な添付ケーブル 電源 V C T F 1.25 スクエア 2 芯 端子台に結線した状態

三本 L A N C A T E 5 外部に「オス - オス」コネクタ添付

内部では結線用コネクタつき

（同軸ケーブルであれば 3 C - 2 V 外部にはメスコネクタ装備）

信号線 N S K V G 0.2 スクエア 8 芯 両端は切断したまま

端子台 坂詰 S / S 製 6 P 端子台 「T B - 1 0 C 型」

耐電圧 2 5 0 V 1 0 A

主要なネジ類は設置後の分解に備えて落下防止タイプを使用

内部の落下防止ワイヤーは二本、スナップリングにて簡単に脱着可能

結露対策 ハウジングはすべての結合部分をゴムシールしているので密閉性が高い。  
 このため、添付のシリカゲルを内部に入れて使用することにより結露の原因である空気中の水分を吸収することによって結露対策としている。よって雨の日や湿度の高い場所での設置密閉作業を避けること。やむを得ず行う場合には添付されているシリカゲルの量より三倍以上を内部に入れて使用すること。また、内部を開けた場合にはシリカゲルを新しいものと交換すること

ファン、ヒーター電源 AC100V  
 ヒーター部分はそのほかにも 24V、12V に対応可能  
 ファン部分はDC24V、DC12Vに対応可能

#### 温調に関して

動作方法 サーマスタットによる自動制御（ファン、ヒーター、センサー部分は結線済み）  
 動作温度（ヒーター） 5 で[ON] 15 で[オフ]  
 動作温度（ファン） 30 で[ON] 20 で[オフ]  
 温調精度は±3

#### 4. 構成

- (1) 本体
  - (a) 本体 一組
  - (b) 壁面取付用ブラケット 一組
  - (c) サンシールド 一組
  - (d) クリアドーム 一組
- (2) 付属品（出荷時に内部に実装）
  - (a) 温調回路 端子台付き 一式
  - (b) ファン（AC100V） 80×80×25 1ヶ
  - (c) ヒーター（AC100V） 20W相当の発熱 1ヶ  
 シリコンラバー被服による保護
  - (d) ネジ類はすべてステンレス製 一式  
 乾燥剤 一袋 内部に貼り付け

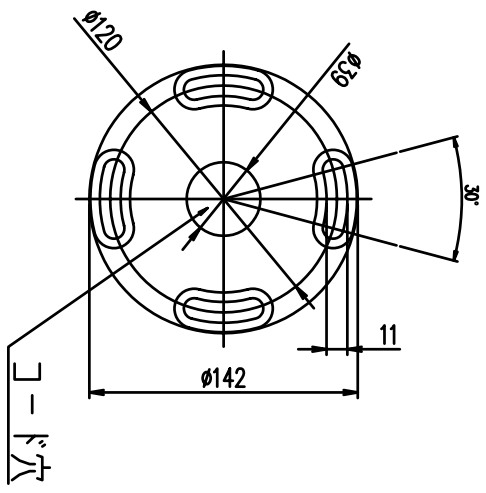
#### 5. オプション

- (1) 天吊用金具 添付図面をご参照ください  
 標準の壁面取付用ブラケットをこれに交換することで天吊り使用とすることが出来ます。
- (2) スモークドーム  
 グレースモーク アクリル製
- (3) ポール取付金具（当社標準品 KS-B03、KS-B05）  
 添付の壁面取付ブラケットの穴位置に合わせておりますので特別な加工なしに短時間でポールに取付けられるようになります（65～125）。またこれより大きなポール用にはKS-B05を用意させていただいておりステンレスベルト二本にて固定できます

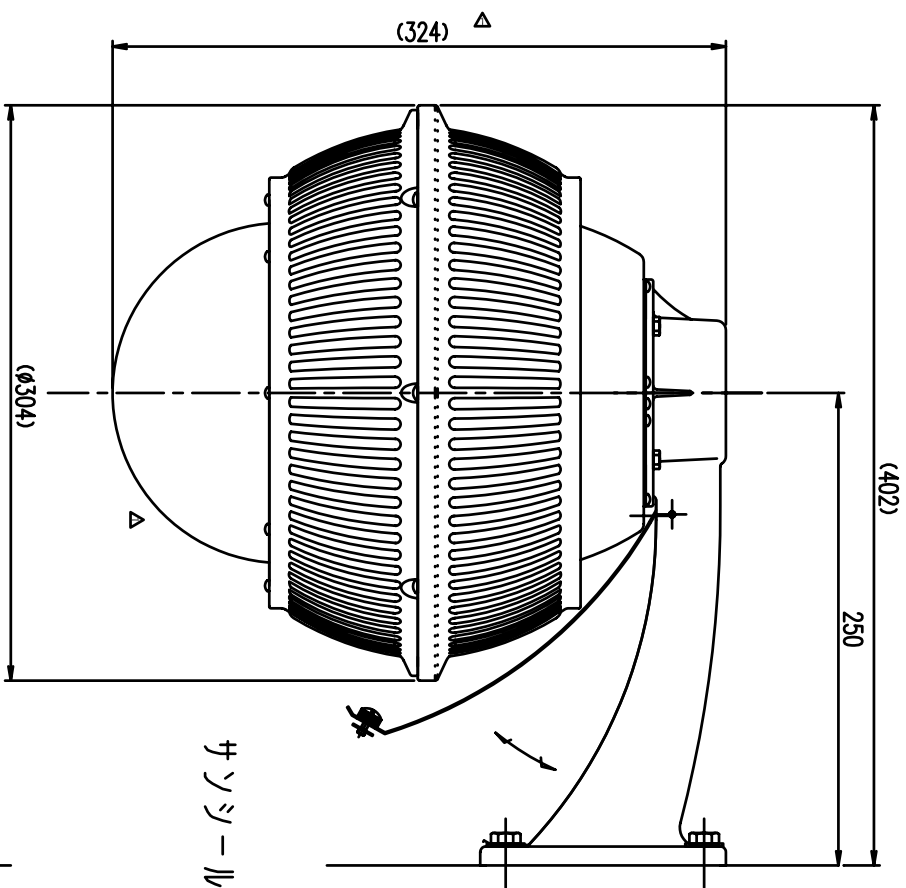
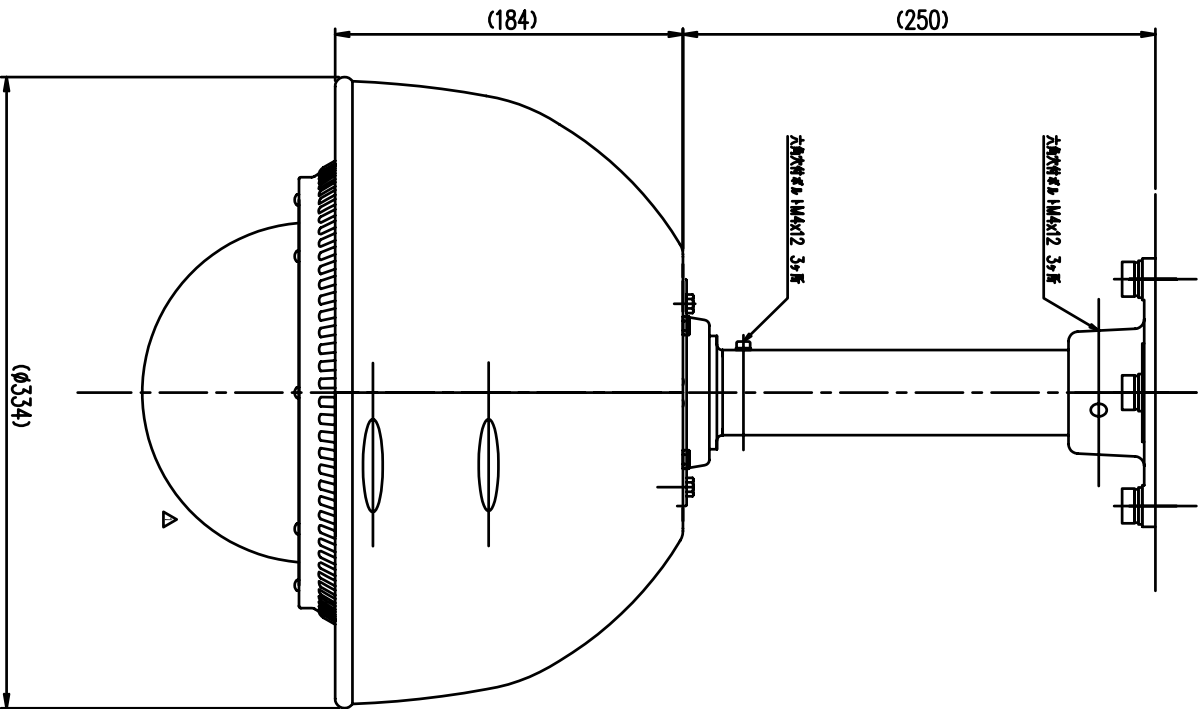
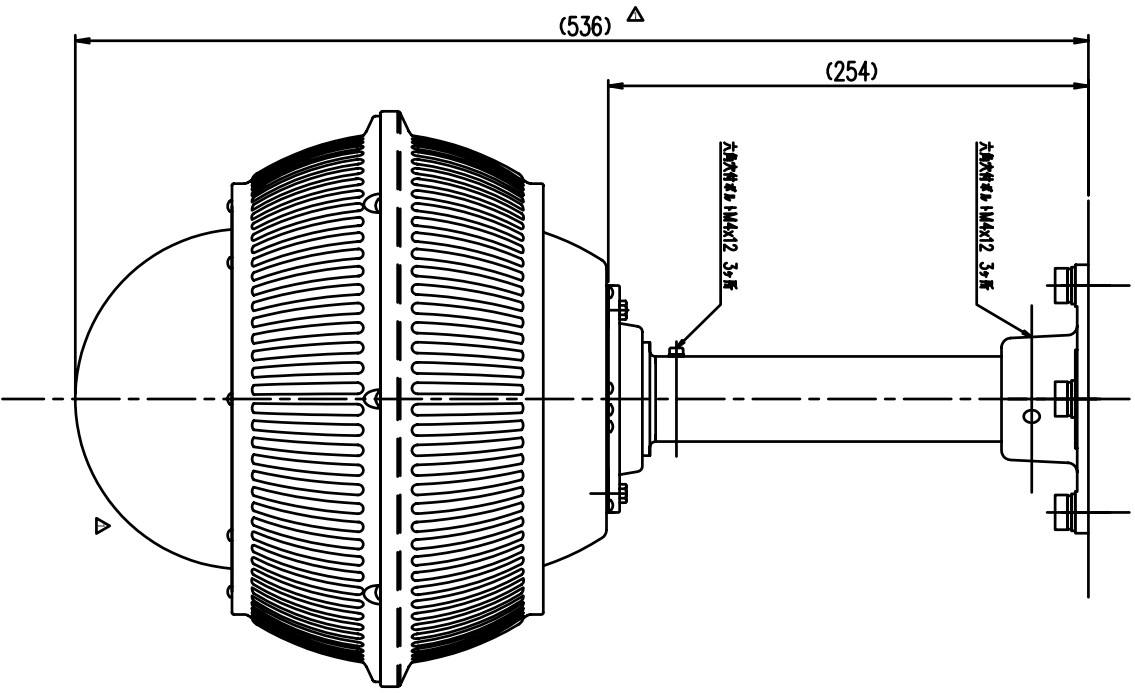
# KS-D01

## KS-HD250-1 型付き

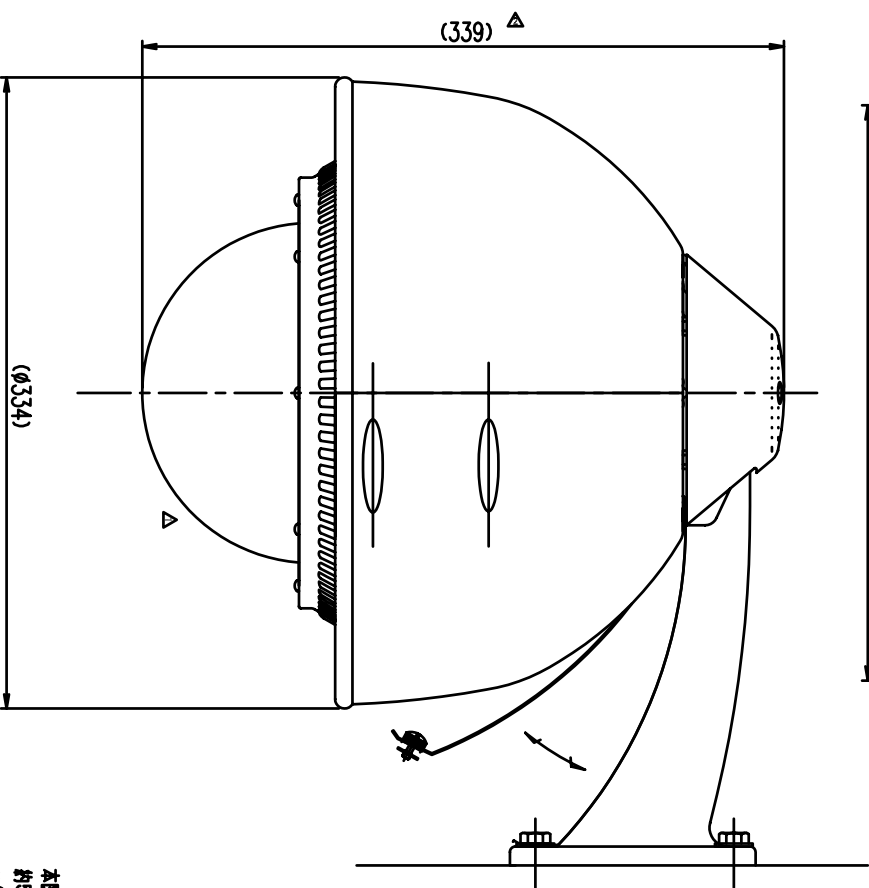
## KS-B06 付き



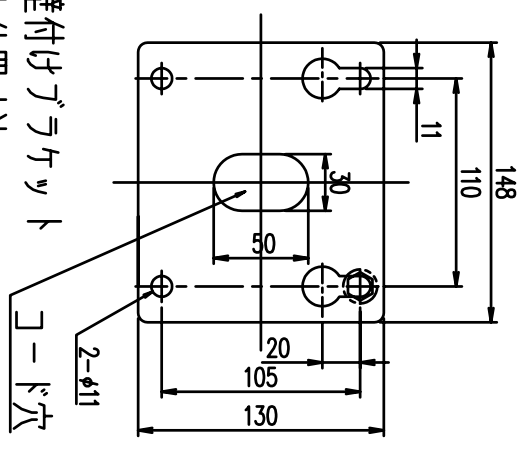
天井取付金具  
取付部



サンシールド無し



壁付けブラケット  
穴位置寸法



サンシールド無し

サンシールド付き

サンシールド付き

本図はネリカーネイト型F-Lを装着した場合、77リルF-Lの場合には約5ミリほど外形が大きくなります  
※仕様及び価格は改良の爲予告なく変更することがあります。

ネリは2線

一般公差		mm	
寸法	公差	寸法	公差
4-18	0.1	18-43	0.2
18-43	0.1	43-250	0.2
250-1000	0.3		0.8

承認	承認	承認	承認	承認	承認
図本	図本	図本	図本	図本	図本
承認	承認	承認	承認	承認	承認

整理番号: 05-10-03  
年月日: 05-10-03  
承認: 05-10-03  
承認: 05-10-03  
承認: 05-10-03  
承認: 05-10-03

株式会社 セイジツ

KS-D01-0A