

仕様書番号 SS-B09-01

作成 平成20年12月24日

改訂 平成 年 月 日

改訂 平成 年 月 日

納入仕様書

弊社製品名	ウォールブラケット
弊社部品番号	KS-B09

(株) セイシン

〒214-0011

神奈川県川崎市多摩区布田26-3

TEL 044-944-7544

FAX 044-944-3348



承認	照査	作成
岡本	岡本	岡本

1. 適用範囲

本仕様書は弊社製品名KS-B09に適用するものとする

2. 概要

本機は各種の弊社製カメラハウジングおよびそれに準ずるハウジング類の壁面取付用のブラケットとして使用する。

3. 仕様

(1) 構造

鉄製板金を主体としてカメラハウジングの設置を考慮した壁面取付ブラケットであり、パン、チルトのおのおのの角度調整が可能でカメラ撮影対象物に対する確な指向が可能である。

弊社製品KS-B01に比べて全長が約360ミリ長くなっている

(2) 表面処理

ウォッシュプライマー処理後メラミン系焼付塗装

ウォッシュプライマーは六価クロムフリータイプを使用

半ツヤ シボ塗装 (ワンコートレザートン)

アイボリー (マンセル5Y8/1近似)

(3) 設置条件

屋内、屋外 (海辺、海上、腐食性ガスおよび振動衝撃発生場所を除く)

最大積載量 8kg

最大許容風速 60m/秒

周囲温度 -10℃~45℃

周囲湿度 35%～98% (相対湿度)

(4) 外形、質量

幅 約140mm 奥行 約650mm 高さ 約150mm

質量 約2.0kg

(5) 仕様

パン可変角度 ±120度

チルト可変角度 下方90度 上方6度

4. 構成

(1) 本体

(a) 本体 一組

(2) 付属品

(a) 外観図 一枚

(a) 必要ネジ類 (すべてステンレス製) 一組

(a) 六角レンチ (左右角度調整用のネジを締めるために使用) 一個

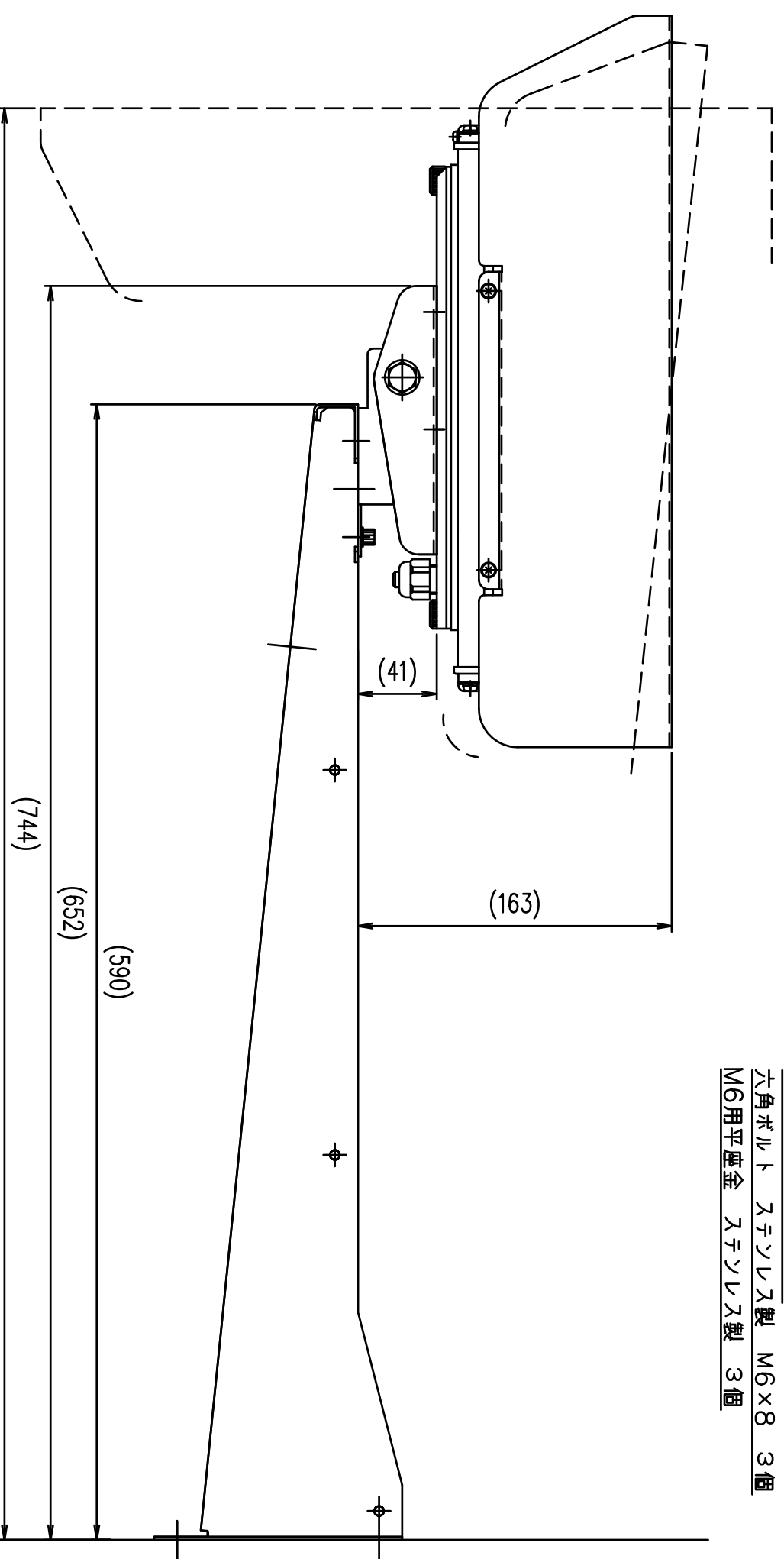
(3) 梱包材

5. オプション

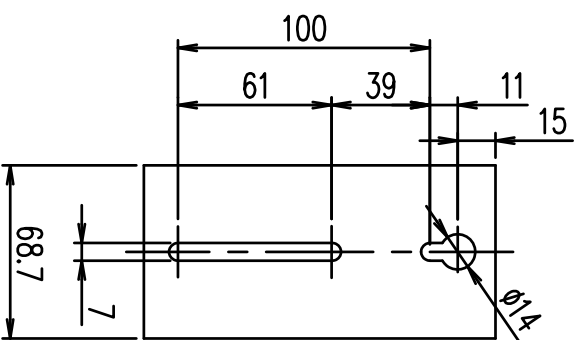
弊社製ポール取付金具 (型番KS-B03およびB05) を用いて簡便にポールにも設置できるようになっている



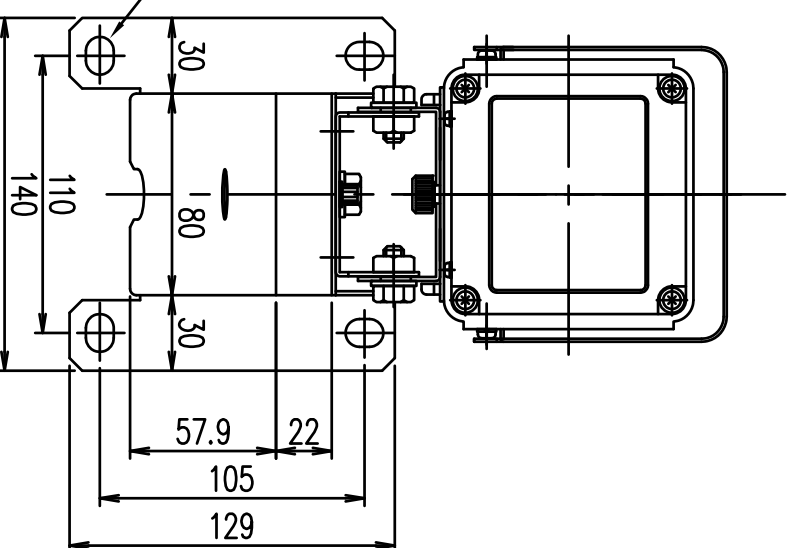
添付品
 M4用六角ワッヂ 1個
 六角ボルト ステンレス製 M6×8 3個
 M6用平座金 ステンレス製 3個



ハウジング取付部分寸法



4-11×15長円穴
 (上部2個は縦長、下部2個は横長に施工)



- 設置場所：屋外一般
- 周囲温度：-10℃～+45℃
- 周囲湿度：35%～98%
- 振動衝撃：無き場所
- 塩害・腐食性ガス：なき場所
- 許容最大風速：60m/s
- 重量：2.0kg

- 左右調整角度：各120°
- 上下調整角度：下90°、上6°
- 最大許容荷重：8kg
- 材質：SPCC t=1.6
- 表面処理：防錆処理後、フイポリマーコート焼付半艶

本図はKS-B09にKS-2001を取りつけた状態を示す

*製品の仕様と外觀は改良などの理由により予告無く変更することがあります。
 ネジは2級

寸法の区分	一般公差	mm	整理番号	年月日	担当	承認
以上	±	0.1	△	..		
をこえ	±	0.05	△	..		
以下	±	0.1	△	..		
1-4	±	0.07	△	..		
4-16	±	0.1	△	..		
16-63	±	0.2	△	..		
63-250	±	0.3	△	..		
250-1000	±	0.5	△	..		
		0.8	△	..		

承認	変更事項	図番	名称	製図	検図	承認	年月日	材料	尺	角度
	KS-B09ケールラケット		取付概略寸法図	岡本	岡本	岡本	08・10・25	3角法	1	3
	KS-B09-0A			岡本	岡本	岡本	08・10・25			

株式会社セイシン