

仕様書番号 SS - B 0 4 - 0 1

作成 平成 1 5 年 0 2 月 2 1 日

改訂 平成 年 月 日

改訂 平成 年 月 日

納入仕様書

弊社製品名	ウォールブラケット
弊社部品番号	KS - B 0 4

(株) セイシン

〒214 - 0011

神奈川県川崎市多摩区布田26 - 3

TEL 044 - 944 - 7544

FAX 044 - 944 - 3348



承認	照査	作成
岡本	岡本	岡本

1. 適用範囲

本仕様書は弊社製品名KS - B 0 4に適用するものとする

2. 概要

本機は各種の弊社製カメラハウジングおよびそれに準ずるハウジング類の壁面取付用のブラケットとして使用する。

3. 仕様

(1) 構造

アルミダイキャスト(ADC12)を主体としてカメラハウジングの設置を考慮した壁面取付ブラケットであり、パン、チルトのおおのこの角度調整が可能でカメラ撮影対象物に対する確な指向が可能である。

(2) 表面処理

アルミダイキャスト部分

2液性ウォッシュプライマー処理後メラミン系焼付塗装

ウォッシュプライマー (株)日本油脂 製

商品名 「ニッサンウォッシュプライマー」 コード番号 206603

塗料 (株)神東 製

商品名 「グリミン」 番号 #500

半ツヤ シボ塗装(ワンコートレザートン)

色調はアイボリー(マンセル5Y8/1近似)

鉄板部分は防錆処理を行った後に上記と同様の工程を行う

(3) 設置条件

屋内、屋外 (海辺、海上、腐食性ガスおよび振動衝撃発生場所を除く)

最大積載量 15 kg

最大許容風速 60 m / 秒

周囲温度 - 10 ~ 45

周囲湿度 35 % ~ 98 % (相対湿度)

(4) 外形、質量

幅 約 150 mm 奥行 約 360 mm 高さ 約 170 mm

質量 約 1.1 kg

(5) 仕様

パン可変角度 ± 120 度

チルト可変角度 下方 90 度 上方 6 度

4 . 構成

(1) 本体

(a) 本体 一組

(2) 付属品

(a) 取扱説明書 一枚

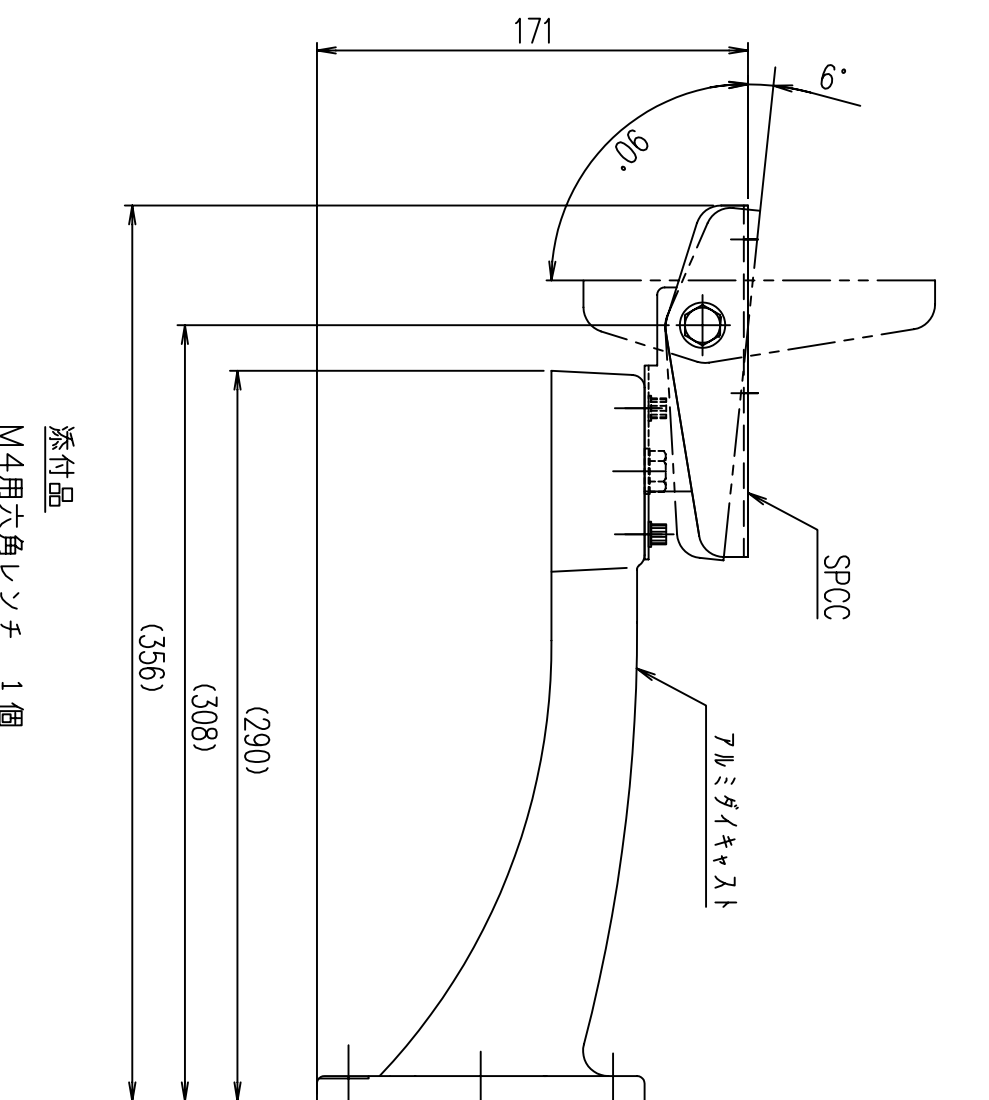
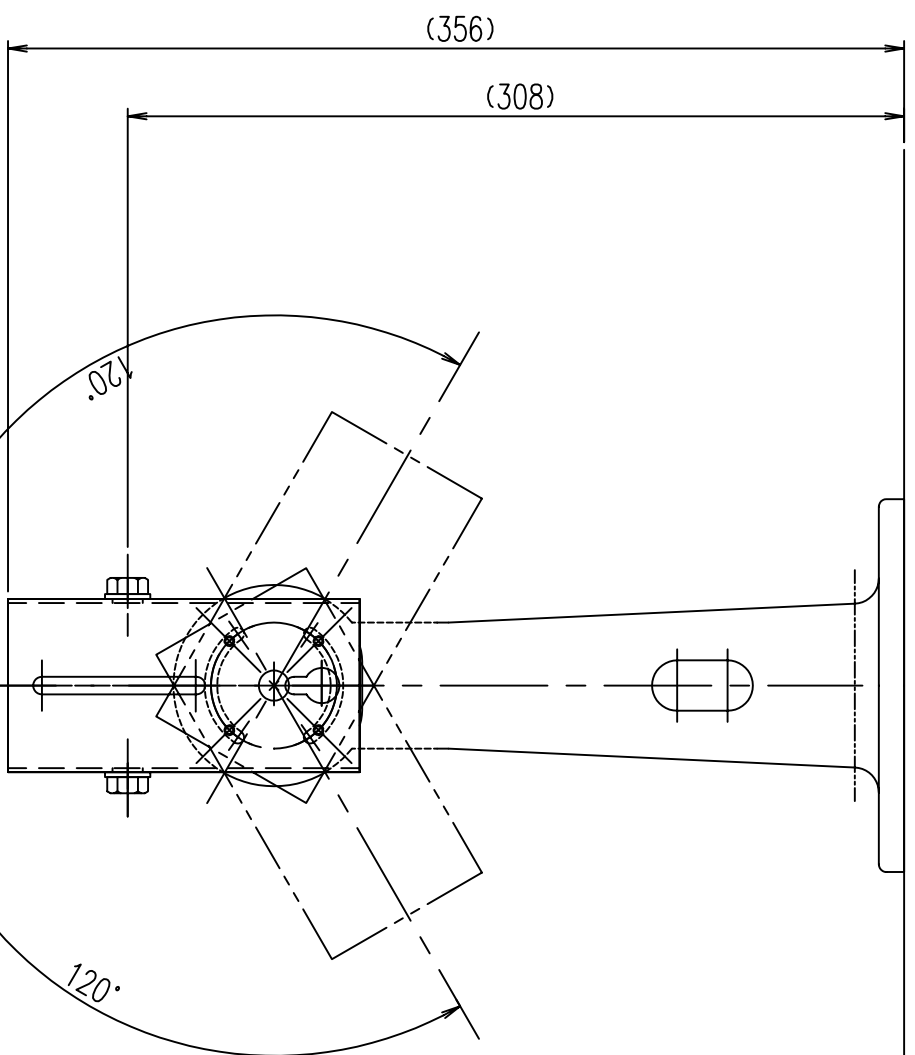
(a) 必要ネジ類 (すべてステンレス製) 一組

(a) 六角レンチ (左右角度調整用のネジを締めるために使用) 一個

(3) 梱包材

5 . オプション

弊社製ポール取付金具 (型番 KS - B03 および B05) を用いて簡便にポールにも設置できるようになっている。

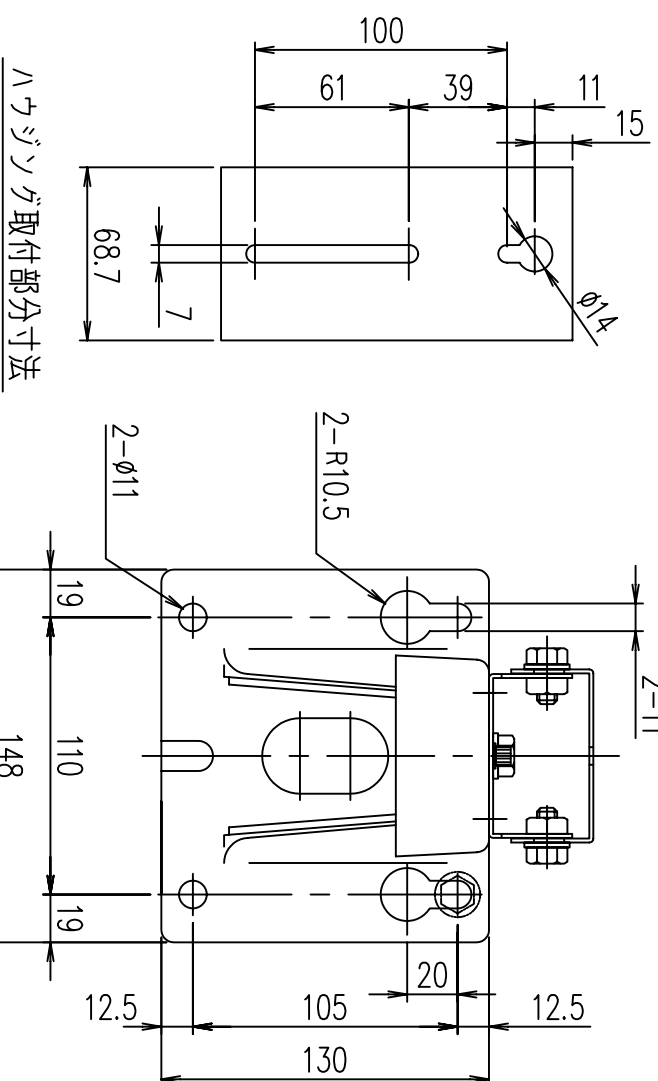


添付品
 M4用六角レンチ 1個
 六角ボルト ステンレス製 M6×8 3個
 M6用平座金 ステンレス製 3個

- 設置場所：屋内外一般
- 周囲温度：-10℃～+45℃
- 周囲湿度：35%～98%
- 振動衝撃：無き場所
- 塩害・腐食性ガス：なき場所
- 許容風速：60m/s
- 重量：約1.1kg

- 左右調整角度：各120°（固定ネジ交換による）
- 上下調整角度：下90°、上6°
- 最大許容荷重：15kg
- 材質：SPCC & アルミダイキャスト
- 表面処理：SPCC部は防錆処理後、アイボリーレーザートーン焼付半艶
アルミダイキャスト部はアイボリーレーザートーン焼付半艶

仕様及び概観は改良のため予告無しに変更することがあります。



ハウジング取付部分寸法

ネジは2級

寸法の区分	公差	mm
以上	精級(±)	中級(±)
以下	をこえ	
1-4	0.05	0.1
4-16	0.07	0.2
16-63	0.1	0.3
63-250	0.2	0.5
250-1000	0.3	0.8

整理番号	年月日	担当	承認
△	△	△	△
△	△	△	△
△	△	△	△

承認	検図	製図	名称	変更事項
岡本	岡本	岡本	KS-B04ラケット 外觀図(取付概略寸法図)	
3角法	1/3	03・12・20	03・12・20	03・12・20

株式会社セイシン

KS-B04-0A